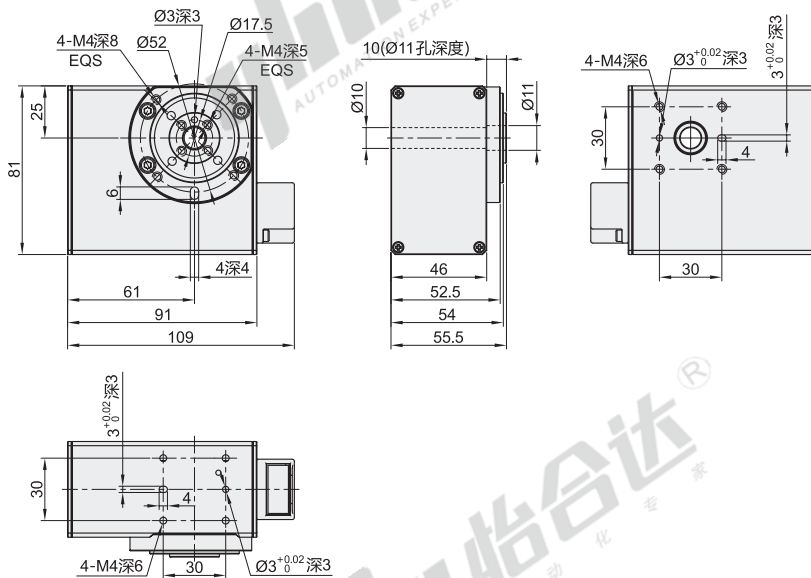


电动夹爪

旋转平台型

代码	类型	缸体材质	表面处理
NHM21	旋转平台型	AL	黑色阳极氧化



型号	行程 (°)	驱动器	最大转速 (°/s)	最大扭矩 (N.m)	允许 转动惯量 (kg.m ²)	重复 定位精度 (°)	原点 复位精度 (°)	允许 轴向负载 (kg)	允许 力矩负载 (N.m)	额定电压 (V)	额定电流 (A)	防护 等级	重量 (kg)	使用环境
NHM21	3 5 7 10	360 标配*	450	2.4	0.015	±0.1	±0.1	5	3.9	DC24±10%	2	IP40	0.9	0~40°C, 85%RH以下 (无结露情况)

*标配驱动器，如需单独购买驱动器(NHM25)，详见P681。



请按图示订货

型号	
代码	线缆长度(m)
NHM21	3 5 7 10
NHM22	3 5 7 10

NHM21-7



未税价(元)

优惠价	
数量	1~20 21~
价格	100% 另行报价



交货期

14

