

超强吸力·多磁芯

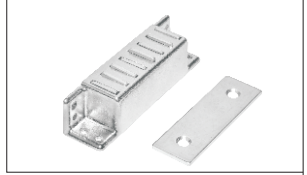
侧面吸附力 锌合金

标准磁力扣

代码	类型		材质		表面处理	
			外壳	吸附板	外壳	吸附板
HFU16	超强吸力	多磁芯	ZDC	SPCC	镀镍	镀锌

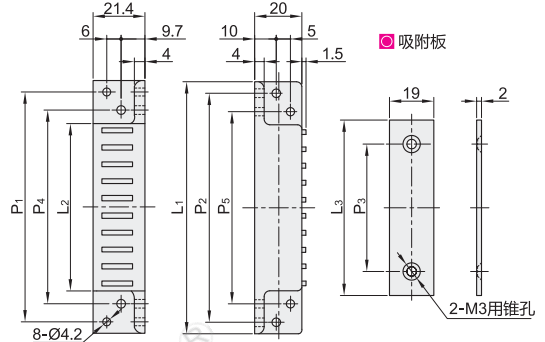
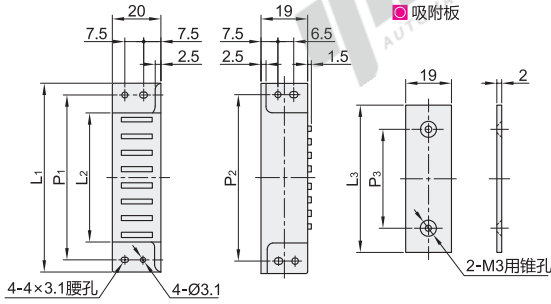
特点

- 安装面相对于吸附面可选择两个方向（平行、垂直）。
- 采用可适应强磁性的压铸制本体，非常坚固。



规格: 30/40/50/70

规格: 80



视角标准: 第一视角

代码	规格	型号					吸引力 (kgf)	参考重量 (kg/pcs)		
		L1	L2	L3	P1	P2				
HFU16	30	40	20	22	30	30	12	3	0.06	
	40	50	27	29	40	40	18	7	0.07	
	50	61	41	43	50	50	27	11	0.11	
	70	80	55	60	70	70	40	14	0.14	
	80	105	69	75	95	95	55	80	80	15

请按图示订货

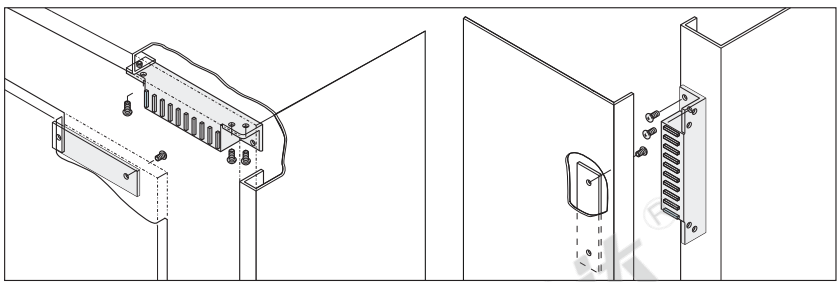
型号		L1
代码	规格	
HFU16	30	40
	40	50

HFU16-30

优惠价
数量 1~9 10~
价格 100% 另行报价
未税价(元)

交货期
1

EX Example 使用示例



磁力扣

怡合达
AUTOMATION EXPERT 自动化专家