

低重心脚轮

固定型/平底活动型

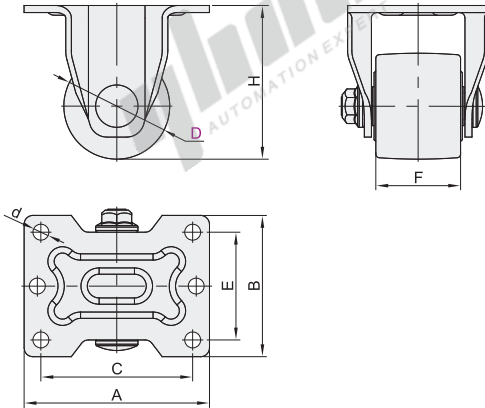
美式底板 容许载荷400~700kg

固定型

代码	支架					轮部			
	类型	材质	表面处理	刹车类型	底板款式	代号	材质	颜色	轴承
J-CRA21	固定型	Q235A	镀锌	—	美式	UL	聚氨酯	自然色	双滚珠
						NL	MC尼龙	白色	双滚珠
						NK	尼龙	黑色	双滚珠



① 顶板中间孔为工艺孔，非安装孔位。



① 轮部颜色说明：
聚氨酯吸收紫外线或照明光线，自然状态下颜色会产生变化，属于正常现象，但不影响其使用性能，轮部颜色请以实物为准。

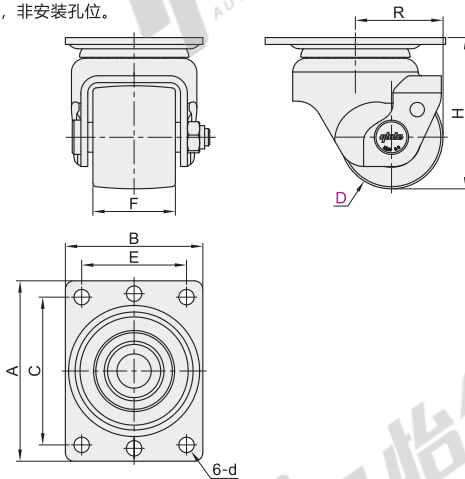


型号		轮部代号	H	F	A	B	C	E	d	容许载荷(kg)			参考重量(kg)		
代码	D									UL	NL	NK	UL	NL	NK
J-CRA21	60	UL NL NK	87	48	105	80	86	61	9	400	600	500	1.2	1.1	1.1
	70		97							500	700	600	1.3	1.2	1.2

平底活动型

代码	支架					轮部			
	类型	材质	表面处理	刹车类型	底板款式	代号	材质	颜色	轴承
J-CRB21	平底活动型	Q235A	镀锌	—	美式	UL	聚氨酯	自然色	双滚珠
						NL	MC尼龙	白色	双滚珠
						NK	尼龙	黑色	双滚珠

① 顶板中间孔为工艺孔，非安装孔位。



① 轮部颜色说明：
聚氨酯吸收紫外线或照明光线，自然状态下颜色会产生变化，属于正常现象，但不影响其使用性能，轮部颜色请以实物为准。



型号		轮部代号	H	F	A	B	C	E	d	R	容许载荷(kg)			参考重量(kg)		
代码	D										UL	NL	NK	UL	NL	NK
J-CRB21	60	UL NL NK	87	48	105	80	86	61	9	51	400	600	500	1.2	1.1	1.1
	70		97							56	500	700	600	1.3		

平底活动型

型号		轮部代号	H
代码	D		
J-CRB21	60	UL NL NK	87
	70		97

J-CRB21—D70—NL



数量	优惠价	
	1~9	10~
价格	100%	另行报价



交货期
1