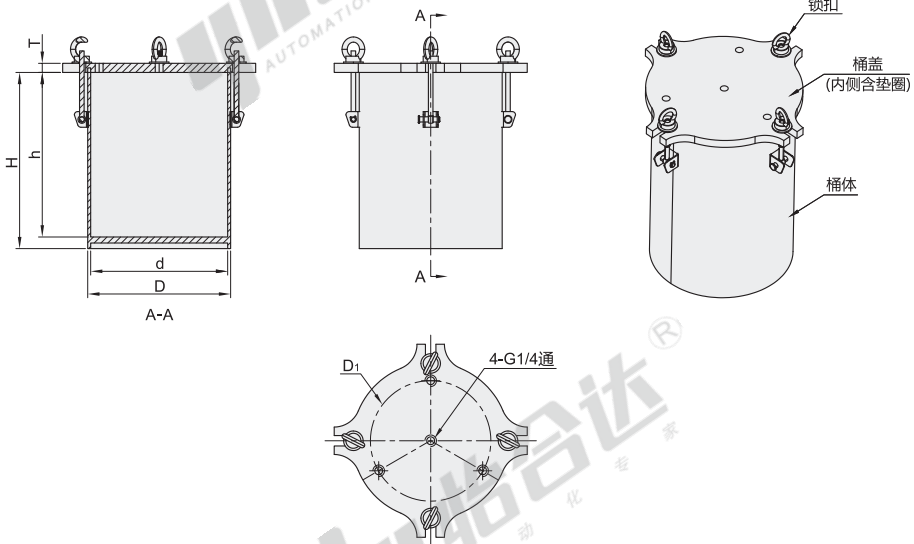


代码	类型	材质	使用压力
BMD60	普通型	SUS304	≤0.8MPa



- ① 压力桶配合压力表、安全阀、泄压阀、消音器、管接头一同使用；
- ② 压力表、安全阀、泄压阀、消音器、管接头是标配件，同压力桶一起发货，未进行安装，客户需自行安装；
- ③ 出料管客户需自备，可直接通入压力桶底部，供出料使用。
- ④ 图中4-G1/4孔位仅为参考位置，不同规格压力桶孔位位置会有所不同，具体以实物为准。



型号		h	H	d	D	D ₁	T	锁扣数量	重量(kg)		
BMD60	1	125	135	100	108	76	12	2	3.5		
	2	170	180	126	133	98		4.5			
	3	250	260					6			
	4	230	240	150	159	114		3	7		
	5	285	295				8				
	8	240	250				15				
	10	285	300				210	219	160	14	16
	15	430	445	312	325	218	16	4	18		
	20	385	400						264	273	31
	25	360	375						34		
	30	400	425						44		
	40	525	550	365	377	18	5	47			
	50	495	525					56			
	60	585	615					61			
	80	605	630					410	426	260	6
	100	770	800					6	95		

请按图示订货

型号	
代码	容量(L)
BMD60	2

BMD60—1

● 优惠价

数量	1~9	10~
价格	100%	另行报价

未税价(元)

交货期

10