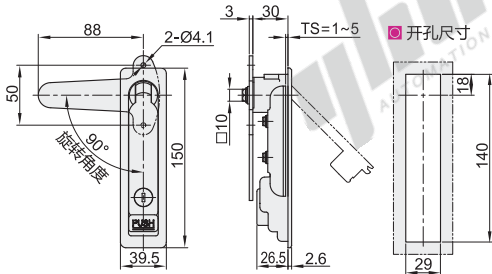


□ 方形独立式按钮

代码	类型	材质	表面处理			参考重量 (kg)	
			基座	把手	锁舌		
XAT15	把手按压转动式 方形独立式按钮	带锁芯	ZDC5	S45C	镀沙铬	镀锌	0.565
XAT16			ZDC	Q235	纳米亚光白	镀蓝白锌	0.307
XAT44					喷漆(黑色)		0.362
XAT45						镜面抛光	0.283
XBD01			SUS316				



XAT15/16



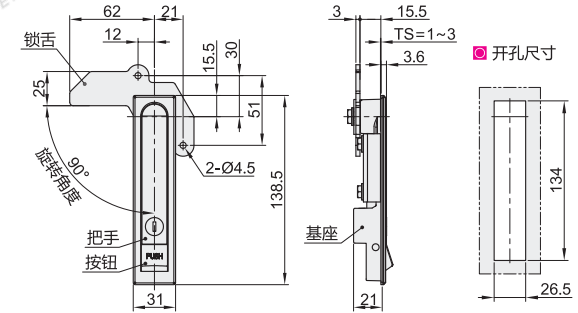
特点:

- IP防护等级IP65;
- 把手旋转90°实现开启锁闭功能;
- 可左旋和右旋开门。

锁舌孔尺寸: □ 8×8

配置钥匙: 2把

XAT44/45



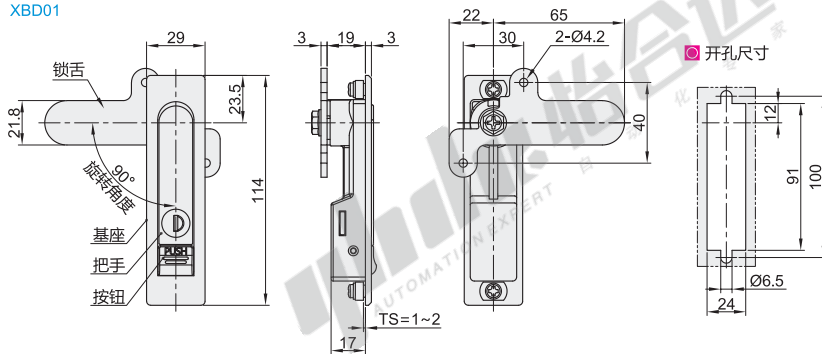
特点:

- 锁舌旋转90°实现开启或锁闭功能;
- 左右开门通用。

锁舌孔尺寸: ∅ 10×10

配置钥匙: 2把

XBD01



特点:

- 不锈钢材质, 耐腐蚀性优异;
- 左右开门通用。

锁舌开孔: □ 8×8

配置钥匙: 2把

视角标准: 第一视角



型号
XAT15
XAT16



优惠价
数量 1~4 5~
价格 100% 另行报价



交货期
1



交货期
3

请按图示订货

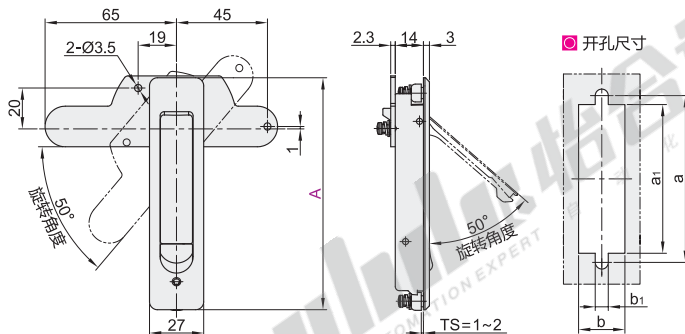
未税价(元)

XAT15/16

XAT44/45

□ 半圆独立式按钮

代码	类型	材质			表面处理		
		基座	把手	锁舌	基座	把手	锁舌
XAT41	把手按压转动式	半圆独立式按钮	带锁芯	ZDC5	S45C	镀沙铬	镀蓝白锌
XAT42							



特点:

- 锁舌旋转50°实现开启或锁闭功能;
- 左右开门通用。

带锁芯型配置钥匙: 2把。

视角标准: 第一视角

型号	开孔尺寸				参考重量(Kg)		
代码	A	a	a1	b	b1	XAT41	XAT42
XAT41	85	75	66	23	6.5	0.222	0.218
XAT42	115	105	96	23.5	7	0.2574	0.2572



型号
XAT41 A
XAT42 B
XAT41—A85

请按图示订货



未税价(元)

优惠价
数量 1~4 5~
价格 100% 另行报价



交货期
1