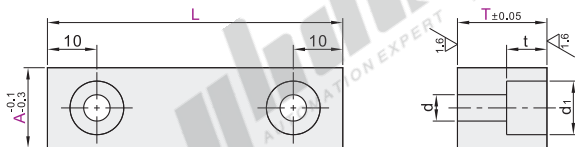


方形挡块

- 尺寸选择型/尺寸指定型
- 孔型选择型

尺寸选择型/尺寸指定型

代码	类型	材质		硬度
		国标	相当	
PDP01	尺寸选择型	45	S45C	38~43HRC
PDP06		聚甲醛(白色)		—
PDP11		45	S45C	38~43HRC
PDP16	尺寸指定型	聚甲醛(白色)		—



视角标准：第一视角

尺寸选择型

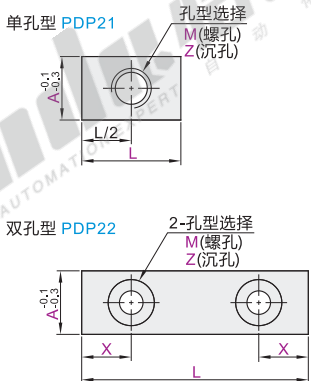
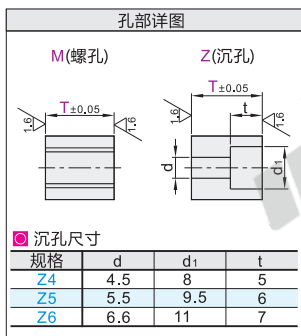
型号	A	T 选择	L 选择	d	d1	t
PDP01 PDP06	12			4.5	8	5
	15	12	50	5.5	9.5	6
	16	15	75			
	19	20	100	6.6	11	7
	25					

尺寸指定型

型号	A	T 最小单位1	L 最小单位5	d	d1	t
PDP11 PDP16	12			4.5	8	5
	15			5.5	9.5	6
	16	10~20	35~110			
	19			6.6	11	7
	25					

孔型选择型

代码	类型	材质		硬度
		国标	相当	
PDP21	孔型选择型	45	S45C	38~43HRC
PDP22				



视角标准：第一视角

单孔型

型号	A	T 最小单位1	L 最小单位1	孔型选择	
PDP21	12			M(螺孔)	Z(沉孔)
	15	10~15		M4 M5 M6	Z4 Z5
	16		A≤L≤60	M4 M5 M6	Z4 Z5 Z6
	19				
	25	10~20		M6	Z6

双孔型

型号	A	T 最小单位1	L 最小单位1	X 最小单位1	孔型选择	
PDP22	12				M(螺孔)	Z(沉孔)
	15	10~15			M4 M5 M6	Z4 Z5
	16		35~110	10~30	M4 M5 M6	Z4 Z5 Z6
	19					
	25	10~20			M6	Z6

定向零件



尺寸选择型

型号	A	T 选择	L 选择	d
PDP01	12	15 20	50 100	4.5
PDP06	15			5.5

PDP01 — A12 — T12 — L75



优惠价	数量	1~9	10~
数量	1~9	10~	
价格	100%	另行报价	



5

孔型选择型(双孔型)

型号	A	T 最小单位1	L 最小单位1	X 最小单位1	孔型选择	
PDP22	12	10~15	35~110	10~30	M(螺孔)	Z(沉孔)
	15				M4 M5 M6	Z4 Z5 Z6

PDP22 — A12 — T12 — L75 — X15 — M4