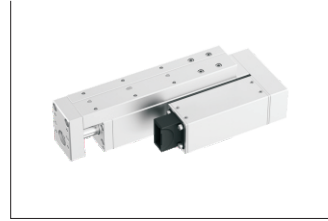
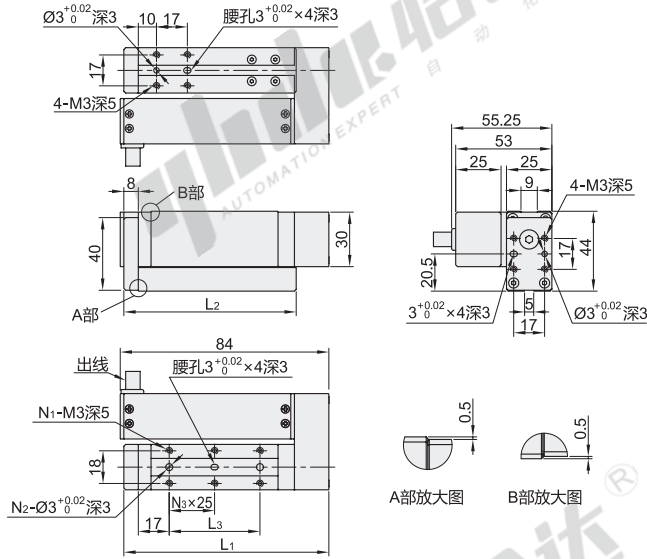
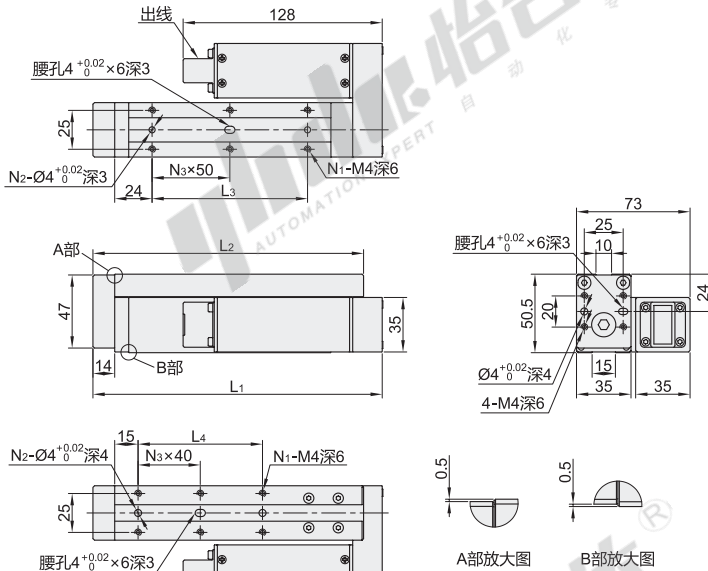


代码	类型	材质	表面处理
NHM51	折叠安装	AL	本色阳极氧化

缸径: 25



缸径: 35



视角标准: 第一视角

代码	型号		导程	电机	驱动器	最大速度 (mm/s)	最大负载 (N)		重复定位精度 (mm)	动态负载允许力矩 (N·m)	额定电压 (V)	额定电流 (A)	防护等级	使用环境	L1	L2	L3	L4	N1	N2	N3	重量 (kg)
	缸径	行程					水平	垂直							L1	L2	L3	L4	N1	N2	N3	
NHM51	25	30	1	标配	标配伺服电机	50	20	10	±0.02	缸径:25 缸径:35 MR:3 MR:7.9 MP:1.9 MP:4 MY:1.9 MY:5.8	DC24 ±10%	2	IP40	0~40°C	93	75	—	—	4	1	1	0.4
		85%RH												113	95	50	—	6	2	2	0.6	
	35	50	2	50w伺服电机	100	30	15	±0.02	±0.02	缸径:25 缸径:35 MR:3 MR:7.9 MP:1.9 MP:4 MY:1.9 MY:5.8	DC24 ±10%	2	IP40	以下, 无结露情况	136	124	—	—	4	1	1	0.9
		186												174	100	80	6	2	2	1.1		
	150	10												236	224	150	120	8	2	3	1.3	



请按图示订货

型号			
代码	缸径	行程	线缆长度(m)
NHM51	25	30	3
	50	50	7

NHM51-25-50-5



未税价(元)

● 优惠价		
数量	1~5	6~
价格	100%	另行报价



交货期	
数量	1~5
价格	14