

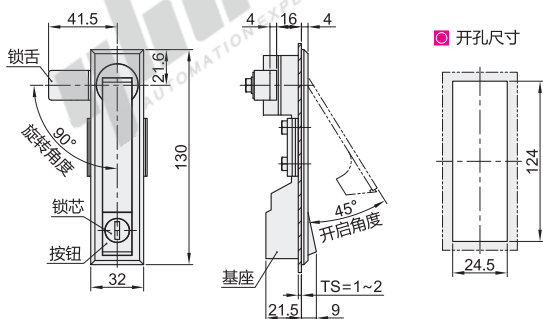
# 平面锁

## 把手按压转动式·锁芯一体式按钮 单点式

代码	类型		锁芯	材质			表面处理		
				基座	把手	锁舌	基座	把手	锁舌
XBT14	把手按压 转动式	锁芯一体式 按钮	一字形	ZDC	ZDC	Q235	纳米亚光白		镀蓝白锌



- 特点:
- 锁舌旋转90°实现开启和锁闭功能;
  - 左右开门通用。
- 锁舌孔尺寸: □8×8
- 配置全铜钥匙: 2把



型号	参考重量
代码	(kg)
XBT14	0.31



请按图示订货

型号 XBT14



未税价(元)

优惠价	
数量	1~49 50~
价格	100% 另行报价



交货期

7