

SGS

单行公胶壳

单行母胶壳

双行公胶壳

双行母胶壳

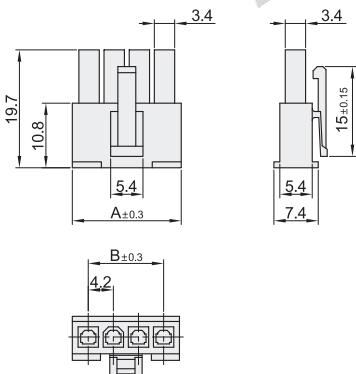
公端头

母端头



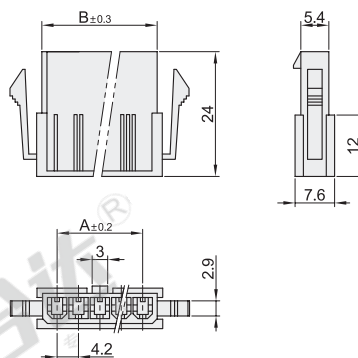
代码	类型	材质
ZKY11	4.20mm间距 胶壳	尼龙-66
ZKY12	端头	磷青铜

单行公胶壳
ZKY11-M



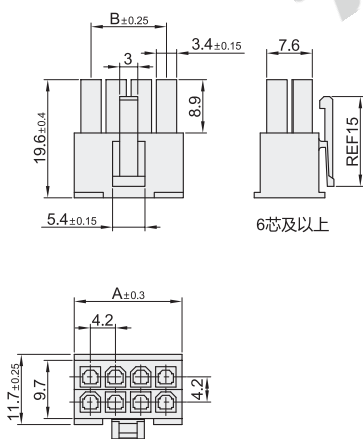
芯数	A	B
2	9.5	4.2
3	13.7	8.4
4	17.9	12.6
5	22.2	16.8

单行母胶壳
ZKY11-F



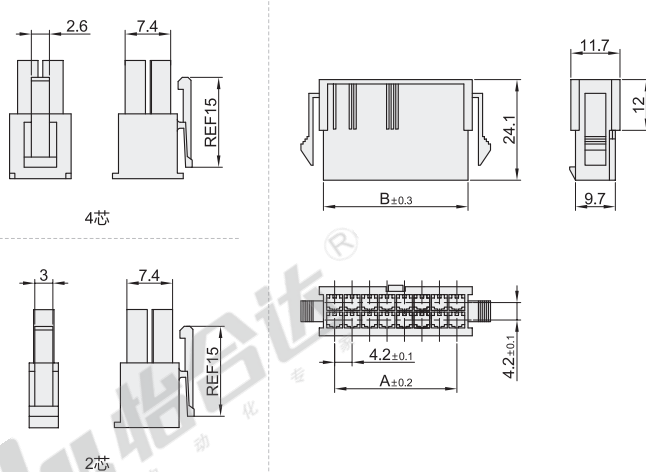
芯数	A	B
2	4.2	9.8
3	8.4	14
4	12.6	18
5	16.8	22.2

双行公胶壳
ZKY11-M



芯数	A	B
2	5.5	—
4	9.7	4.2
6	13.9	8.4
8	18.1	12.6
10	22.3	16.8
12	26.5	21

双行母胶壳
ZKY11-F

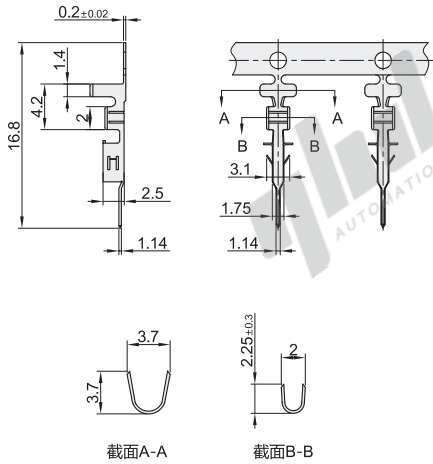


芯数	A	B
2	—	5.5
4	4.2	9.7
6	8.4	13.9
8	12.6	18.1
10	16.8	22.3
12	21	26.5

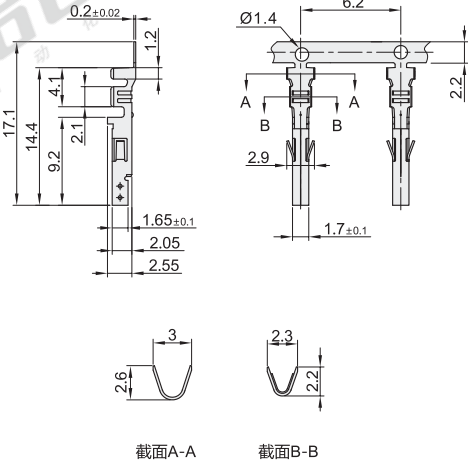
线对线型尼龙连接器

◀ 胶壳/端头
4.20mm间距

公端头
ZKY12-M



母端头
ZKY12-F



视角标准：第一视角

销售方式

见参数表

☑ 胶壳

型号		胶壳芯数	销售方式	胶壳孔间距	适配端头
代码	胶壳类型				
ZKY11	M (公) F (母)	02 (单行, 2芯)	PCS (100PCS起订)	4.2	ZKY12-M ZKY12-F
		03 (单行, 3芯)			
		04 (单行, 4芯)			
		05 (单行, 5芯)			
		202 (双行, 2芯)			
		204 (双行, 4芯)			
		206 (双行, 6芯)			
		208 (双行, 8芯)			
210 (双行, 10芯)					
212 (双行, 12芯)					

☑ 端头

型号		销售方式	适配线规	适配胶壳
代码	端头类型			
ZKY12	M (公)	盘 (10000PCS/盘)	AWG18~24	ZKY11-F
	F (母)			ZKY11-M

☑ 技术参数

额定电流	9A (2P AWG#16) AC, DC
额定电压	600V AC, DC
温度范围	-25°C ~ +85°C
绝缘阻抗	1000MΩ Min
耐电压	1500V AC/minute
接触电阻	10mΩ Max
阻燃等级	UL94V-2

☑ 胶壳

型号		胶壳芯数
代码	胶壳类型	
ZKY11	M	02
	F	03

ZKY11-M-02

☑ 端头

型号	
代码	端头类型
ZKY12	M
	F

ZKY12-M



请按图示订货