

# 单衬型 微型

# 带法兰直线轴承

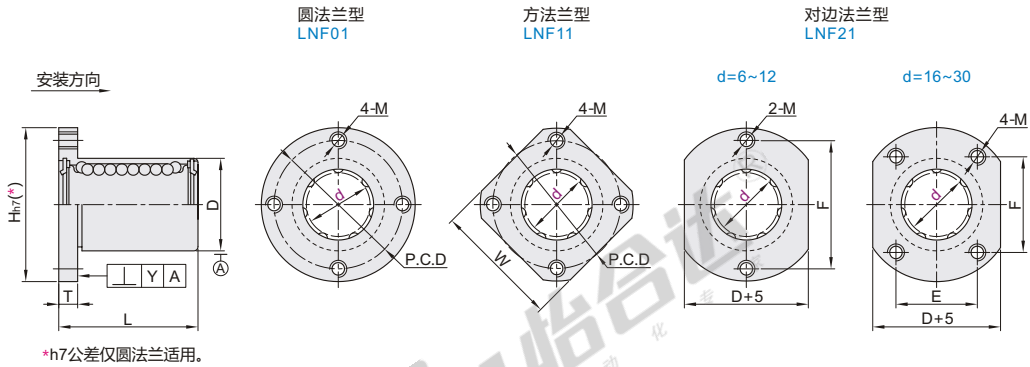


代码	类型	轴套				滚珠材质	保持架材质	密封圈材质	使用温度环境
		材质		硬度	表面处理				
		国标	相当						
LNF01	圆法兰型	GCr15	SUJ2	56HRC~	—	GCr15	树脂	丁腈橡胶	-15~80°C
LNF11	方法兰型								
LNF21	对边法兰型								

### 产品特点

- 产品高级精度，低摩擦、耐久性好，与带法兰直线轴承标准型相比，法兰盘外径尺寸缩小5~8mm，体积小，适用于省空间设计用途；
- 带法兰直线轴承使轴向定位更简单，无需增加轴承座即可快速安装；
- 法兰的存在使得轴承在安装时更加稳固，能够更好地固定在机械结构上；
- 带法兰直线轴承能够减少由于安装误差而引起的轴承移位或者不稳定问题，法兰提供了一个固定的参考点，使得轴承的安装更加精确和可控。
- 轴套、滚珠材质SUJ2相当于GCr15。
- 保持架材质树脂相当于DURACON M90。

① 建议直线轴承与本公司生产的导向轴(标准g6公差)配套使用。



视角标准：第一视角

代码	型号	d	D	L	H	T	M	P.C.D	W	E	F	偏心 (max)	滚珠列数	垂直度 Y	基本额定负载		重量 (g)		
															C (动)N	Co (静)N	圆法兰型	方法兰型	对边法兰型
LNF01 LNF11 LNF21	6	12	19	23	5	M3	17	18	17					204	299	20	15	17	
	8	15	24	27			21	21	21						263	405	30	25	27
	10	19	29	34	6	M4	26	26	26	0.012	4	0.012		400	440	60	50	53	
	12	21	30	37			29	28	29						412	442	65	52	57
	16	28	37	43	8	M5	35	33	20	29				796	1021	110	90	100	
	20	32	42	48			39	37	22	32					859	1345	160	130	145
	25	40	59	56	10	M6	47	45	27	39	0.015	6	0.015		1095	2046	315	285	300
	30	45	64	66			55	51	32	45					1529	2676	415	350	380

① 1Kg=9.81N

请按图示订货

代码	型号	D
LNF01	6	12
LNF11	8	15
LNF21	10	19

LNF01—d6

未税价(元)

● 优惠价  
数量 1~19 20~  
价格 100% 另行报价

交货期  
5

