

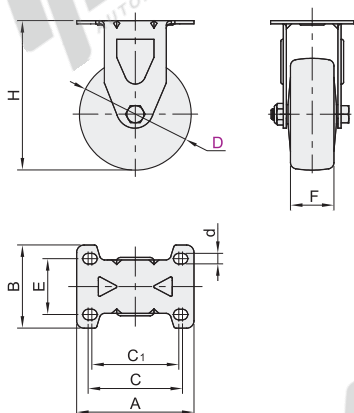
工业脚轮

固定型

容许载荷85~160kg

脚轮

代码	支架				轮部			
	类型	材质	表面处理	刹车类型	代号	材质	颜色	轴承
CKQ01	固定型	Q235A	镀锌	—	PB	聚丙烯	米黄色	双滚珠
					UA	聚氨酯	黑色	特尔灵
					UB	聚氨酯	黄色	特尔灵
					NJ	耐高温尼龙	黑色	轴套
					SC	平边人造胶	黑色	特尔灵
SD	圆边人造胶	灰色	单滚珠					



① 耐高温尼龙轮可耐230°高温。

② 可与CKR01/02/03活动型脚轮配套使用，详细尺寸见下页。

视角标准：第一视角

型号		轮部代号	H	F			A	B	C	C ₁	E	d	容许载荷(kg)			
代码	D			PB/UB/SC/SD	UA	NJ							PB/UB/SC	UA	NJ	SD
CKQ01	75	PB	110	32	35	36	95	67	76	70	45	8.5	100	110	110	85
	(90)	UA	119										—	—	—	
	100	NJ	133										130	140	140	110
	125	SD	158										140	150	160	120

③ 带()D尺寸仅适用于PB/UB。

D	参考重量(kg)					
	PB	UA	UB	NJ	SC	SD
75	0.56	0.58	0.50	0.57	0.60	0.55
90	0.67	—	0.75	—	0.75	—
100	0.74	0.77	0.83	0.76	0.83	0.67
125	0.93	0.97	1.04	0.95	1.04	0.91



请按图示订货

型号		轮部代号	H
代码	D		
CKQ01	75	PB	110
	90	UA	119

CKQ01 — D75 — PB



未税价(元)

优惠价		
数量	1~9	10~
价格	100%	另行报价



交货期

1

