

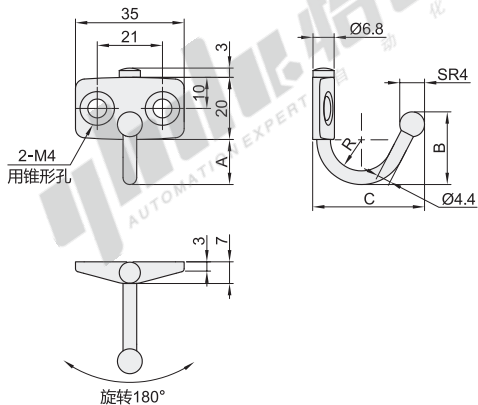
轻载型 挂钩

球头回转型/标准型

适用衣物类、工具包

球头回转型

代码	类型	材质	表面处理
HFZ11	球头回转型 横向固定	SUS304	滚磨抛光



视角标准：第一视角

型号		阻尼功能	A	B	C	R	吊重 (N)	参考重量 (kg/pcs)
HFZ11	规格 30	无阻尼功能	14.5	23.4	36	10	118	0.017
	规格 45		19.4	28.4	44.3	15	90	0.02
	规格 30F	带阻尼功能	14.5	23.4	36	10	118	0.017
	规格 45F		19.5	28.4	44.3	15	90	0.02



型号		阻尼功能
代码	规格	
HFZ11	45	无阻尼功能

HFZ11-30

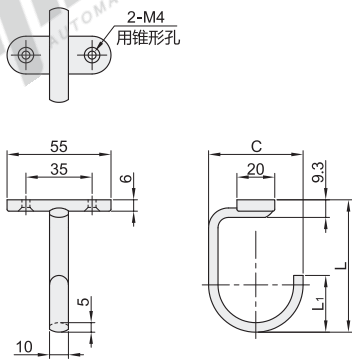


优惠价	
数量	1~99 100~
价格	100% 另行报价

交货期
3

标准型

代码	类型	材质	表面处理
HFZ13	标准型 横向固定	SUS303	镜面抛光



视角标准：第一视角

型号		L	L ₁	C	吊重 (N)	参考重量 (kg/pcs)
HFZ13	规格 50	70	30	50	98	0.1
	规格 60	100	40	60		0.105



型号		L
代码	规格	
HFZ13	60	100

HFZ13-50



优惠价	
数量	1~99 100~
价格	100% 另行报价

交货期
3