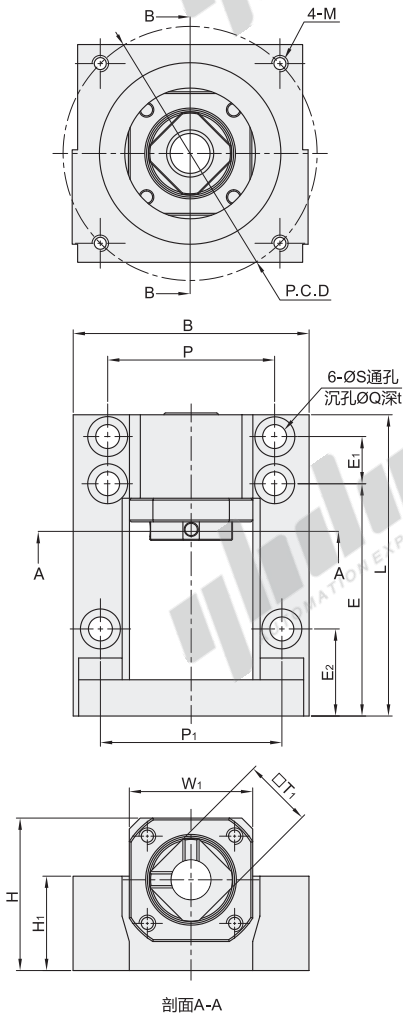


代码	类型	低型	材质		表面处理
			①	③④⑥	①③④⑥
LEF10	整合型传动座	低型	铸铁	S45C	发黑

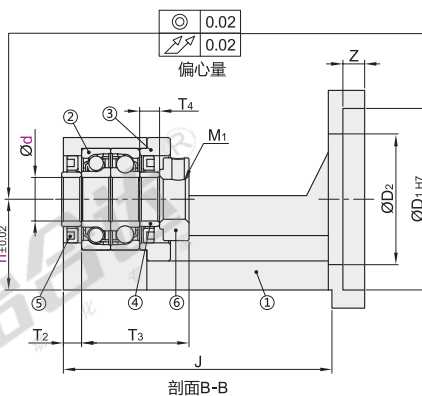
构成零件

编号	零件名称	数量
①	传动座本体	1
②	轴承	1组
③	压板	1
④	间隔环	2
⑤	油封	2
⑥	锁紧螺母	1组

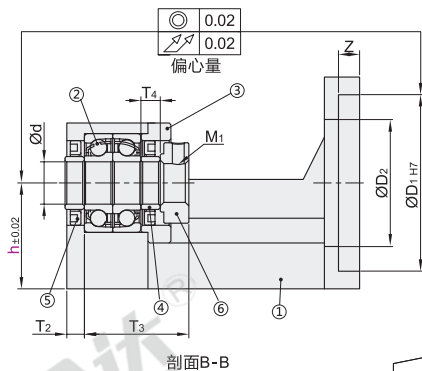
- ① 使用之轴承经预压处理，轴向0间隙。
- ① 轴承采用P5配对DF组装，最适宜滚珠丝杆使用。



适用规格：
LEF10-d12-F60/F60S/F57-h25



适用规格：
LEF10-d12-F60/F60S/F57-h30



视角标准：第一视角

代码	型号	适用丝杠轴径 d	适用电机法兰 F*	中心高 h	适用电机类型	ØD1	P.C.D	M	Z	ØD2	B	P	P1	L	J	E	E1	E2	S	Q	t	H	H1	W1	T1	T2	T3	T4	M1	建议丝杠规格	建议电机规格			
																														支撑侧	止口安装规格 P.C.D			
LEF10	12	60	25	伺服电机	M5	50	70	M4	6	36	65	46	50	83	平底	64	13	24	6.6	11	2	42	26	34	19	5	29.5	5.5	M12×1.0	LEB71-12	50 70			
		60S	30		M4																									LEB53-12				
		60S	25	步进电机	M4	38.1	66.7	74																										
		60S	25																															

① *带S为松下电机，不带为其它品牌电机。



代码	型号	适用丝杠轴径 d	适用电机法兰 F	中心高 h
LEF10	12	60	60S	25

LEF10 - d12 - F60S - h25



数量	1~4	5~
价格	100%	另行报价

交货期
7