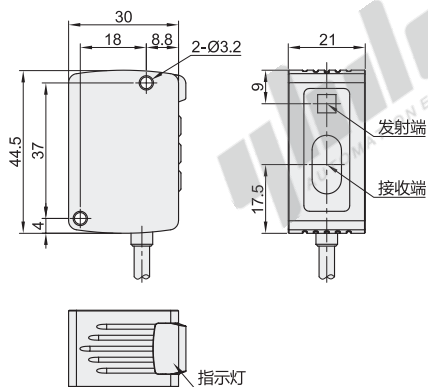


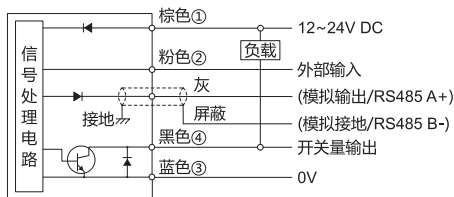
激光传感器

漫反射型·有效检测距离30~400mm
测量位移型

代码	类型	检测方式
ZHR29	测量位移型	漫反射型



接线图



视角标准：第一视角

型号	输出功能	检测范围 (mm)	光源
ZHR29	A(NPN+模拟量) B(NPN+RS485)	30	25~35
		50	35~65
		100	65~135
		200	120~280
		400	200~600



代码	基准距离(mm)	输出功能
ZHR29	30	A(NPN+模拟量) B(NPN+RS485)
ZHR29 — 30 — A		

技术参数

基准距离	30mm	50mm	100mm	200mm	400mm
满量程	10mm	30mm	70mm	160mm	400mm
重复精度	10µm	30µm	70µm	200µm	200~400mm: 600µm 400~600mm: 1500µm
线性精度	±0.1%F.S.			±0.2%F.S.	200~400mm: ±0.2%F.S. 400~600mm: ±0.3%F.S.
温度漂移特性	±0.03% F.S./°C				
输出功率	< 1mW				
激光等级	IEC Class 2				
光斑直径	Ø50µm	Ø70µm	Ø120µm	Ø300µm	Ø500µm
模拟量输出	模拟电压: 0~5V(报警时: 5.2V); 模拟电流: 4~20mA(报警时: 0mA), 中文显示屏可切换				
输出动作	Light.on(入光动作) / Dark.on(遮光动作)可选择				
响应时间	1.5ms/5ms/10ms, 可切换				
工作电压	12~24V DC ±10%				
消耗(空载)电流	< 30mA(电源电压24V DC时), < 60mA(电源电压12V DC时)				
指示灯	输出指示灯: 黄色; 电源指示灯: 绿色				
环境照度	白炽灯 ≤ 3000Lux; 太阳光 ≤ 20000Lux				
环境温度	工作时: -10°C~40°C; 存储时: -20°C~60°C(无冻结)				
环境湿度	工作时: 35%~85% RH; 存储时: 35%~85% RH(无凝结)				
保护电路	极性反接保护 / 浪涌保护 / 短路保护				
保护等级	IP67 (IEC)				
耐振动	10~55Hz, 双振幅1.0mm, X/Y/Z方向各30分钟				
耐冲击	300m/S², X/Y/Z方向各3次				
材质	外壳	铝合金			
	镜片	PMMA			
	导线	PVC			
连接方式	2米5芯 标准线(线径4mm)				
重量	约85g				