

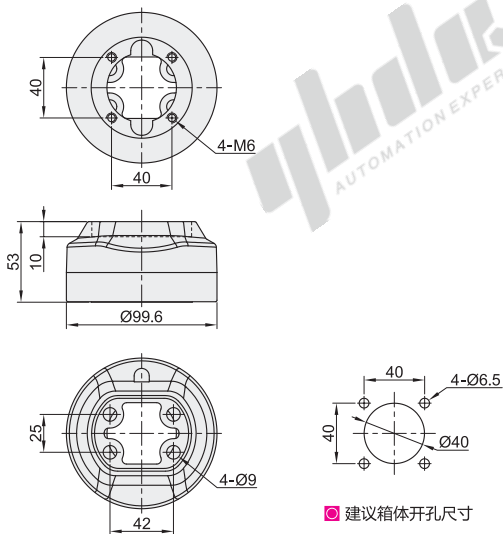
悬臂5065系列配件(经济型)

悬臂系列

箱体连接件

代码	类型	材质	表面处理
AEG15-5065-XL	箱体连接件	ADC12	喷塑

① 用于连接控制箱，可水平旋转0~320°。

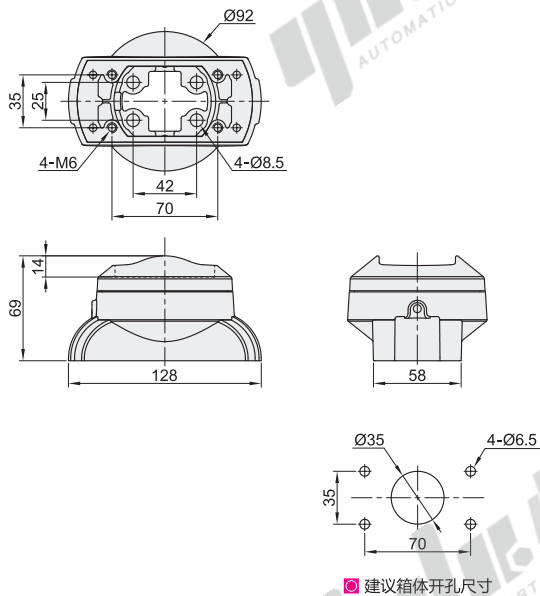


代码	重量(g/pcs)
AEG15-5065-XL	511

窄箱体连接件

代码	类型	材质	表面处理
AEG15-5065-XLA	窄箱体连接件	ADC12	喷塑

① 用于连接控制箱，可水平旋转0~320°。



代码	重量(g/pcs)
AEG15-5065-XLA	511

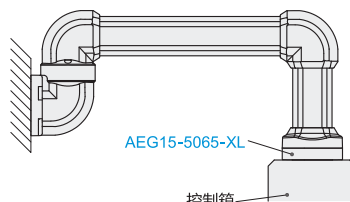


型号
AEG15-5065-XL
AEG15-5065-XLA

请按图示订货



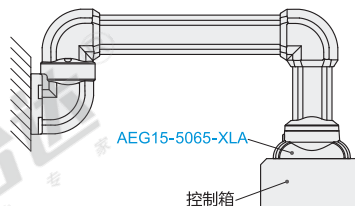
EX
Example
使用示例



视角标准：第一视角



EX
Example
使用示例



视角标准：第一视角