

# 机柜LED照明灯

◀ 电源线引出型  
 ▶ 电源线引出带开关型  
 QEL系列/ QELS系列 可莱特品牌

LED  
照明灯

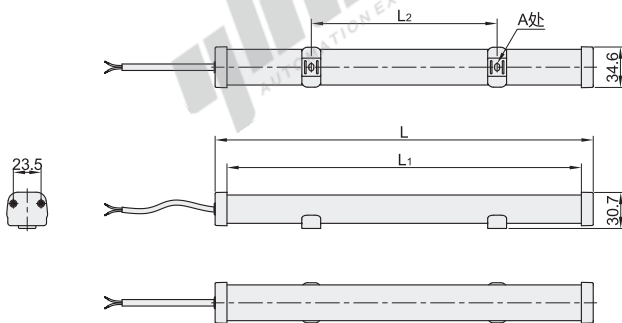
## ☑ 电源线引出型

系列	类型	是否带开关
QEL系列	电源线引出型	否

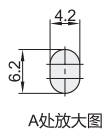
### ☑ 特点:

- 正下方的配光面积宽阔, 在全封闭的配电箱空间里可发出很高的光照度;
- 采用恒流控制电路在电压不稳定的条件也能正常照明;
- 身体长度有200/ 300/ 400/ 500mm 4种, 可根据照明范围与安装条件选择;
- 可拆卸的固定支架, 固定连接支架的间距可自由设定。

Qlightec



### ☑ 装配孔



视角标准: 第一视角

型号	L	L <sub>1</sub>	L <sub>2</sub>	输入电压	功率(W)	光通量(Lm)	色温
QEL-200-24	220	200	16~170	DC24V	3.5	254	6000K-7000K
QEL-300-24	320	300	16~270		5	383	
QEL-400-24	420	400	16~370		7	509	
QEL-500-24	520	500	16~470		9	606	

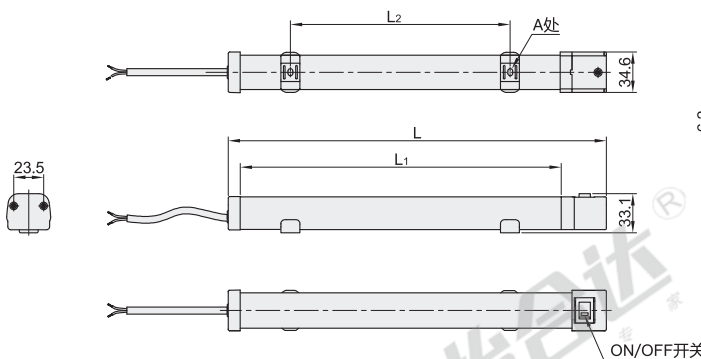
## ☑ 电源线引出带开关型

系列	类型	是否带开关
QELS系列	电源线引出带开关型	是

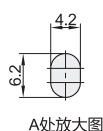
### ☑ 特点:

- 正下方的配光面积宽阔, 在全封闭的配电箱空间里可发出很高的光照度;
- 采用恒流控制电路在电压不稳定的条件也能正常照明;
- 身体长度有200/ 300/ 400/ 500mm 4种, 可根据照明范围与安装条件选择;
- 可拆卸的固定支架, 固定连接支架的间距可自由设定。

Qlightec



### ☑ 装配孔



视角标准: 第一视角

型号	L	L <sub>1</sub>	L <sub>2</sub>	输入电压	功率(W)	光通量(Lm)	色温
QELS-200-24	249	200	16~170	DC24V	3.5	254	6000K-7000K
QELS-300-24	349	300	16~270		5	383	
QELS-400-24	449	400	16~370		7	509	
QELS-500-24	549	500	16~470		9	606	



型号  
 QELS-200-24  
 QELS-300-24  
 QELS-400-24

