

代码	类型	材质	表面处理		
			①	③④⑥	①③④⑥
LEF15	整合型传动座	宽型	铸铁	S45C	发黑

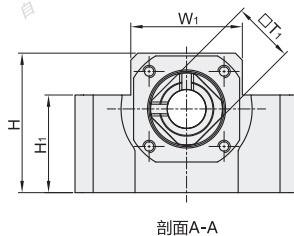
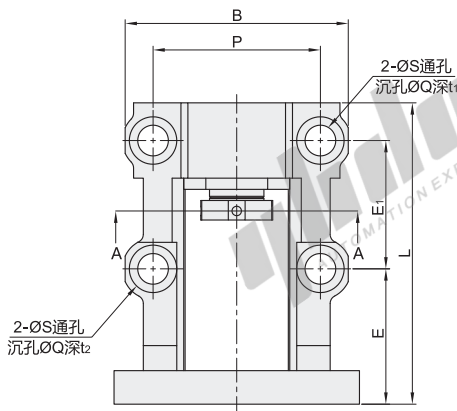
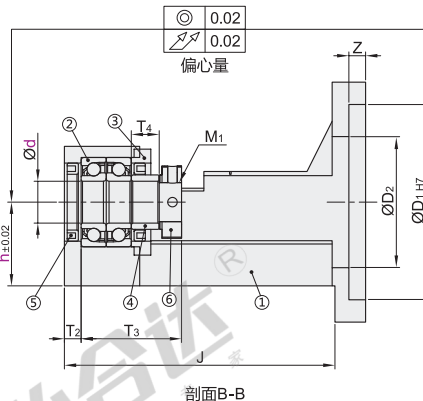
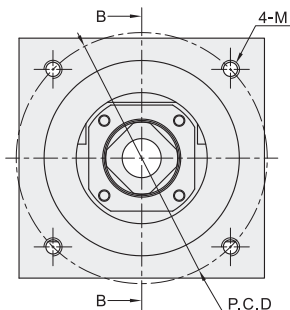
构成零件

编号	零件名称	数量
①	传动座本体	1
②	轴承	1组
③	压板	1
④	间隔环	2
⑤	油封	2
⑥	锁紧螺母	1组

- ① 使用之轴承经预压处理，轴向0间隙。
- ① 轴承采用P5配对DF组装，最适宜滚珠丝杠使用。



RoHS



视角标准：第一视角

滚珠丝杠  
花键  
E4

代码	型号		适用电机类型	ØD1	P.C.D	M	Z	ØD2	B	P	L	J	E	E1	S	Q	t1	t2	H	H1	W1	T1	T2	T3	T4	M1	建议丝杠支撑侧	建议电机规格																									
	适用丝杠轴径 d	适用电机法兰中心高 h																											止口规格	安装 P.C.D																							
LEF15	15	60	30	伺服电机	50	70	M5	41			98	平底	38.5	46	11	17	10	1	50	35	40	22	6	36	10	M15×1.0	LEB31-15	50	70																								
		60S					LEB51-15																																														
		60	32				M4																																														
		60S					M4																																														
		80	30				M6																				70	90	6	47	80	60	108	97	48.5	46	11	17	10	1	50	35	40	22	6	36	10	M15×1.0	LEB31-15	70	90		
		80S					M5																																										LEB51-15				
	80	32	M6																																																		
	80S		M5	LEB53-15																																																	
		15	57	30	步进电机	38.1	66.7	M4	36			98	平底	38.5	46	11	17	10	1	50	35	40	22	6	36	10	M15×1.0	LEB31-15	38.1	66.7																							
	32			LEB53-15																																																	
	30		30																																																		
	30		32																																																		
86	30			73																								98.4	M6	47					108	97	48.5	46	11	17	10	52	37	40	22	6	36	10	M15×1.0	LEB31-15	73	98.4	
32			LEB53-15																																																		

① \*带S为松下电机，不带有其它品牌电机。



型号			
代码	适用丝杠轴径	适用电机法兰	中心高
LEF15	d	F	h
	15	60	30
		60S	

LEF15-d15-F60S-h30



优惠价	
数量	1~4 5~
价格	100% 另行报价

交货期	
数量	7