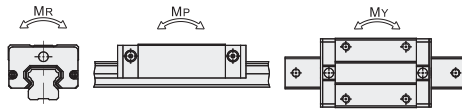
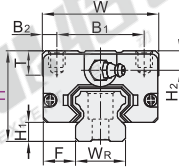
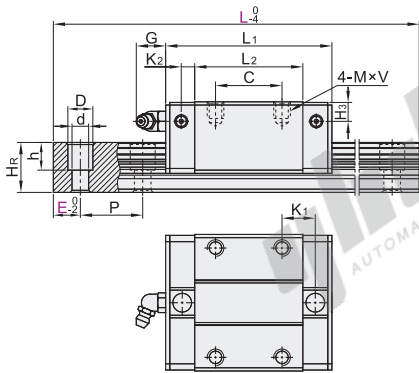


代码	类型	精度等级	预压等级	滑块固定方式	滑轨固定方式	材质	使用温度范围
E-IAS77	组件	普通级	无预压	上锁式	上锁式	合金钢	-20~80°C



① 静态容许力矩, Mr/Mp/My 的数值请参考下表。

视角标准: 第一视角

型号	H	L	B	E	组件尺寸					滑块尺寸									
					H1	F	W	B1	B2	C	L1	L2	K1	K2	G	MxV	T	H2	H3
E-IAS77	24	100~3800	1~10	5~55	4.5	9.5	34	26	4	26	59.2	39.8	10.15	3.5	5.7	M4x6	6	5	6
	28			6~54	6	11	42	32	5	32	71.5	48.1	12.3	4.15	M5x7	7.5	6	6	
	33			7~53	7	12.5	48	35	6.5	35	84.8	59	16.15	4.55	M6x9	8	8	8.2	
	42			8~72	10	16	60	40	10	40	100.8	70.1	21.05	6	M8x12	9	9	9	

H	滑轨尺寸						基本额定负载(KN)		静态容许力矩(KN-m)			重量		
	WR	Hr	D	h	d	P	C(动)	Co(静)	MR	MP	My	滑块(kg)	滑轨(kg/m)	
24	15	12.5	7.5	5.3	4.5		M4x16	7.44	15.38	0.12	0.1	0.1	0.15	1.25
28	20	15.5	9.5	8.5	6	60	M5x16	9.79	20.07	0.21	0.15	0.15	0.24	2.08
33	23	18	11	9	7		M6x20	15.46	30.78	0.36	0.3	0.3	0.41	2.67
42	28	23	14	12	9	80	M8x25	22.52	45.09	0.65	0.52	0.52	0.76	4.35

① L尺寸选型需满足条件: H=24时, L≥B×70; H=28时, L≥B×80; H=33时, L≥B×100; H=42时, L≥B×110。

② 每个规格滑轨长度L最大可做到4000mm/条, 长度L超过需拼接, 有拼接需求可联系怡合达工作人员。

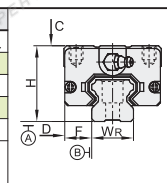
③ 如有表面处理需求, 请联系怡合达工作人员。

④ 组合成品已调好预压和精度等级, 如需单独购买滑轨、滑块请联系怡合达工作人员。

⑤ 安装尺寸与其他品牌同规格产品相同, 组合成品可以替换使用; 各品牌滑轨和滑块不能互配, 因此滑块和滑轨无法单独替换使用。

### 精度基准

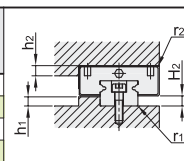
精度等级	24/28			33/42		
	普通级	高级	精密级	普通级	高级	精密级
高度H的容许尺寸误差	±0.1	±0.03	$-\frac{0.03}{0.03}$	±0.1	±0.04	$-\frac{0.04}{0.04}$
宽度F的容许尺寸误差	±0.1	±0.03	$-\frac{0.03}{0.03}$	±0.1	±0.04	$-\frac{0.04}{0.04}$
成对高度H的相互误差	0.02	0.01	0.006	0.02	0.015	0.007
成对宽度F的相互误差	0.02	0.01	0.006	0.03	0.015	0.007



行走平行精度表

### 安装基座的肩部高度和圆角半径

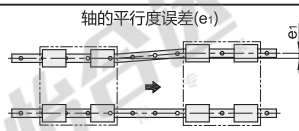
H 组装高度	r1 滑轨肩部 最大圆角半径	r2 滑块肩部 最大倒角半径	h1 滑轨肩部 高度	h2 滑块肩部 高度	H2 滑块底部距 轨道底部高度
	24	0.5	0.5	2.7	5
28	0.5	0.5	5	7	6
33	1	1	5	7.5	7
42	1	1	7	7	10



### 安装面的容许误差

以下是对滚动阻力或寿命没有影响时安装面的容许误差值。

H 组装高度	轴的平行度误差(e1)(μm)			轴的水平度误差(e2)(μm)		
	Z0(无预压)	ZA(轻预压)	ZB(中预压)	Z0(无预压)	ZA(轻预压)	ZB(中预压)
24	25	18	—	130	85	—
28	25	20	18	130	85	50
33	30	22	20	130	85	70
42	40	30	27	170	110	90



可选项加工

代码	技术说明	选型方法
ZA	<b>变更预压等级为轻预压</b> ① 预压值请参阅预压等级表。 ② 预压等级为轻预压, 适用于普通级、高级、精密级精度。 ③ 预压等级增大, 直线滑轨刚性增大, 滑块滑动阻力也会增大。	ZA
ZB	<b>变更预压等级为中预压</b> ① 预压值请参阅预压等级表。 ② 预压等级为中预压, 适用于普通级、高级、精密级精度, 有刚性要求和振动冲击的环境。 ③ 预压等级增大, 直线滑轨刚性增大, 滑块滑动阻力也会增大。	ZB



请图示订货

型号	H	L	滑块数量	E
E-IAS77	24	100~3800	1~10	5~56
E-IAS77	28	100~3800	1~10	6~54

### 可选项加工

型号	H	L	B	E	可选项加工代码
E-IAS77	24	100~3800	1~10	5~56	ZB
E-IAS77	28	100~3800	1~10	6~54	ZB

### 优惠价

数量	1~10	11~
价格	100%	另行报价



交货期



未标价(元)

7