

# 机械防护栏30/40系列配件

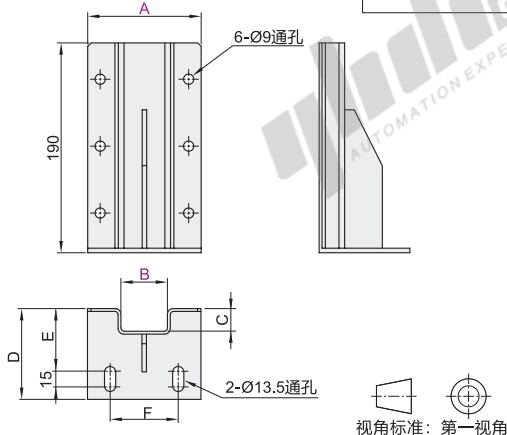
机械防护栏系列

## 围栏支脚

代码	类型	材质	表面处理
AVR26	围栏支脚	碳钢	灰色烤漆
AVR27	围栏支脚	碳钢	黑色烤漆



① 用于固定隔断立柱型材，将型材牢固固定于地面。  
② 可来图定制。

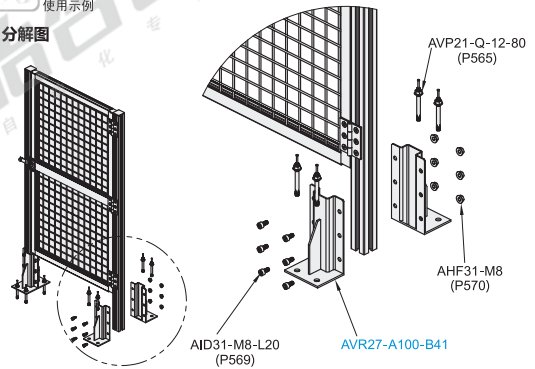


型号 代码	A	B	C	D	E	F	适用 截面	重量 (g/pcs)
AVR26	100	41	19.5	75	40	60	4040	845
	46	22	80	45	70	4545	940	
AVR27	110	51	24.5	80	45	70	5050	970
	81	19.5	80	45	100	4080	1070	
	140	81A	39.5	95	60	100	8080	1270
	91	44.5	100	65	100	9090	1350	

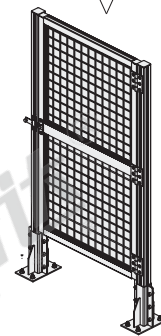
EX

Example  
使用示例

## 分解图



## 组装图

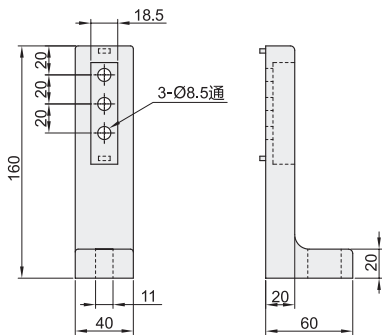


## 地面固定件

代码	类型	材质	表面处理
AVT47	地面固定件	锌合金	黑色烤漆

① 用于型材与地面间的高强度连接。

AVT47-40

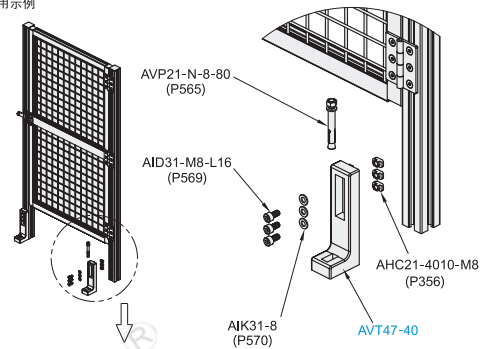


代码	重量(g/pcs)
AVT47-40	209

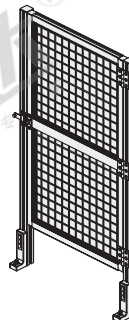
EX

Example  
使用示例

## 分解图



## 组装图



## 地面固定件

型号
AVT47-40

## 围栏支脚

型号 代码	A	B
AVR26	100	41
AVR27	110	46

AVR26 — A100 — B41



请按图示订货