

# 力传感器

◀ 圆柱型 · 量程5~2000kg

◀ 圆柱型 · 量程0.1~10T

压式

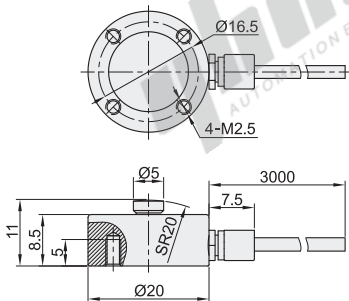
## 圆柱型·量程5~2000kg

代码	类型	量程	材质
ZMH11	压式 圆柱型	5~2000kg	不锈钢

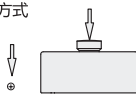
### 特点

- 量程范围高达2000kg;
- 微型传感器, 外形小巧;
- 全密封焊接, 采用不锈钢盖板, 适用于恶劣环境的应用;
- 适用于保压设备、手机装配力、按键手感等各种小空间测力。

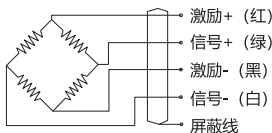
① 需要搭配力传感器专用放大器或者仪表使用。



### 受力方式



### 接线图



视角标准: 第一视角

型号	重量(Kg)	选购配件
ZMH11	0.1	ZMH22 (仪表) ZMH23 (仪表) ZMH25 (放大器)
代码	量程(kg)	
	5	
	10	
	20	
	50	
	100	
	200	
	500	
	1000	
	1500	
	2000	

### 参数表

输出灵敏度	1.5±10% mV/V	绝缘电阻	≥5000MΩ/100V DC
零点输出	±2% F.S.	激励电压	5V
非线性	0.5% F.S.	最大激励电压	10V
滞后	0.5% F.S.	温度补偿范围	-10~60°C
重复性	0.1% F.S.	工作温度范围	-20~80°C
温度灵敏度漂移	0.36% F.S./10°C	安全超载	150% F.S.
温度零点漂移	0.18% F.S./10°C	极限超载	200% F.S.
输入电阻	350±10Ω	电缆线尺寸	Ø2×3000 mm
输出电阻	300±5Ω	防护等级	IP64

① 测量的力必须是同轴的轴向力, 不能承受侧向力, 该压力传感器必须在水平表面上安装。



请按图示订货

型号		重量(Kg)
代码	量程(kg)	
ZMH11	10	0.1

ZMH11—10

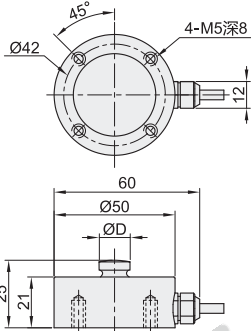
## 圆柱型·量程0.1~10T

代码	类型	量程	材质
ZMH15	压式 圆柱型	0.1~10T	不锈钢

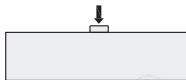
### 特点

- 高度低, 变形量小, 外形尺寸小;
- 动态响应频率高;
- 防护等级IP67;
- 适用于汽车压装、自动化组装、3C产品测试、新能源产品组装、医疗检测、机器人领域、模具组装及其他工业测试、测量及控制系统。

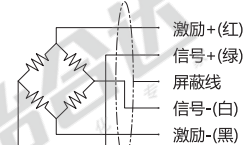
① 需要搭配力传感器专用放大器或者仪表使用。



### 受力方式



### 接线图



视角标准: 第一视角

型号	重量(Kg)	选购配件
ZMH15	0.1	ZMH22 (仪表) ZMH23 (仪表) ZMH25 (放大器)
代码	量程(T)	D
	0.1	13
	0.2	13
	0.5	13
	1	13
	2	16
	3	16
	5	16
	7.5	21
	10	21

### 参数表

输出灵敏度	1.5±10% mV/V	温度灵敏度漂移	0.05% F.S./10°C	激励电压	5~15V	极限超载	200% F.S.
零点输出	±0.03 mV/V	零点温度漂移	0.05% F.S./10°C	最大激励电压	20V	电缆线尺寸	Ø4×3000mm
非线性	0.2% F.S.	输入电阻	780±20Ω	温度补偿范围	-10~60°C	防护等级	IP67
滞后	0.1% F.S.	输出电阻	700±10Ω	工作温度范围	-20~80°C		
重复性	0.1% F.S.	绝缘电阻	≥5000MΩ/100VDC	安全超载	150% F.S.		



请按图示订货

型号		重量(Kg)
代码	量程(T)	
ZMH15	0.2	0.1

ZMH15—0.1