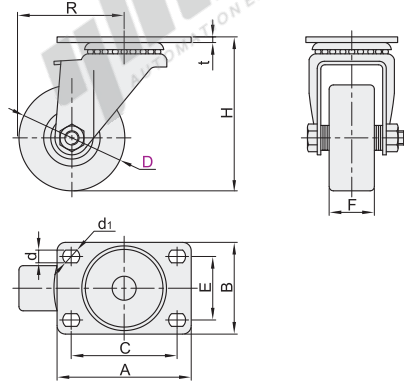


容许载荷80kg

代码	支架				轮部			
	类型	材质	表面处理	刹车类型	代号	材质	颜色	轴承
CKN11	平底活动型	Q235A	镀锌	—	UT	聚氨酯	橙色	滚珠

特点

- 轮子远行阻力小，耐磨。
- 弹性好，行走轻便，降噪，地也不留污痕。
- 适用于自小型到重型的多种AGV产品使用，可耐长时间走，不脱胶，耐磨损。



可与CNG01/11/51/61 AGV驱动轮配套使用，详细尺寸见P1464。



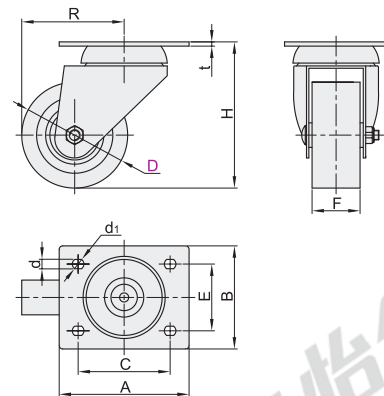
型号		轮部代号	H	F	t	A	B	C	E	d	d ₁	R	容许载荷 (kg)	参考重量 (kg)
代码	D													
CKN11	75	UT	105	32	4	95	65	75	45	9	12	76	80	0.688

容许载荷90kg

代码	支架				轮部			
	类型	材质	表面处理	刹车类型	代号	材质	颜色	轴承
CKS01	平底活动型	Q235A	镀锌	—	UP	高强度聚氨酯	米白色	双滚珠

特点

- 耐磨损，强度高，弹性好，行走轻便，降噪，地面不留污痕、耐长时间行走；
- 不脱胶，耐磨损，适用于自小型到重型的多种AGV产品使用。



可与CNG01/11/51/61 AGV驱动轮配套使用，详细尺寸见P1464。



型号		轮部代号	H	F	t	A	B	C	E	d	d ₁	R	容许载荷 (kg)	参考重量 (kg)
代码	D													
CKS01	75	UP	105	32	3	92	73	74.6	44.5	8.7	10	72.5	90	1.42

容许载荷90kg

型号		轮部代号	H
代码	D		
CKS01	75	UP	105

CKS01 — D75 — UP



优惠价

数量	1~9	10~
价格	100%	另行报价

