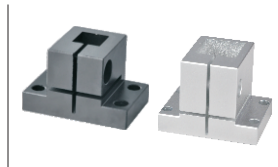
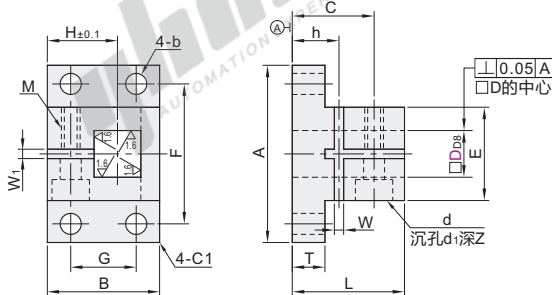


标准型

代码	类型	材质		表面处理	附件	
		国标	相当			
RCX01	方孔型	标准型	45	S45C	发黑	内六角圆柱头螺钉1个
RCX02					无电解镀镍	内六角圆柱头螺钉(不锈钢)1个
RCX11			LD30	A6061	黑色阳极氧化	内六角圆柱头螺钉1个
RCX12					本色阳极氧化	内六角圆柱头螺钉(不锈钢)1个
RCX21					0Cr18Ni9	



① 由于产品批次不同，发货镀镍产品可能存在喷细砂，不影响尺寸及功能。



型号		A	B	L	T	E	F	G	b	C	H	d	d ₁	Z	M	h	W	W ₁	
RCX01 RCX02 RCX11 RCX12 RCX21	10	+0.077 +0.050	38	24	24	7	20	30	14	4.5	17.5	15	4.5	8	5	M4	10	1.2~1.8	1.2~2.3
	12		48	32	36	9	26	38	20	5.5	24	19	5.5	9.5	6	M5	12		
	15	52	36	40	10	30	42	24	26.5	21	5.5	9.5	6	M5	13				
	20	+0.098 +0.065	62	45	48	12	35	48	28	6.5	32	28	6.5	11	7	M6	15		
	25																		



型号		A
代码	DD8	38
RCX01	10	
RCX02	12	

RCX01—D10

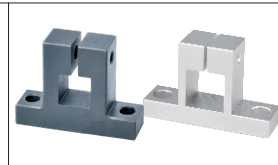


优惠价	
数量	1~4 5~
价格	100% 另行报价

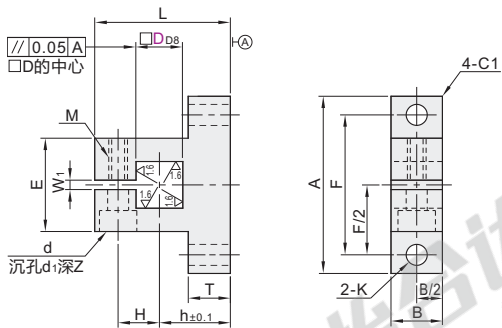
交货期	
数量	1~4 5~
价格	100% 另行报价

侧面安装型

代码	类型	材质		表面处理	附件	
		国标	相当			
RCX51	方孔型	侧面 安装型	45	S45C	发黑	内六角圆柱头螺钉1个
RCX52					无电解镀镍	内六角圆柱头螺钉(不锈钢)1个
RCX61			LD30	A6061	黑色阳极氧化	内六角圆柱头螺钉1个
RCX62					本色阳极氧化	内六角圆柱头螺钉(不锈钢)1个
RCX71					0Cr18Ni9	



① 由于产品批次不同，发货镀镍产品可能存在喷细砂，不影响尺寸及功能。



型号		A	B	L	T	F	K	h	H	E	d	d ₁	Z	M	W ₁	
RCX51 RCX52 RCX61 RCX62 RCX71	10	+0.077 +0.050	38	11	29	7	30	4.5	14	10	20	4.5	8	5	M4	1.2~2.3
	12		48	15	36	9	38	5.5	18	13	26	5.5	9.5	6		
	15	52	20	40	10.5	42	6.5	19	16	30	6.5	11	7			
	20	+0.098 +0.065	73	24	54	12	48	25	20	35	6.5	11	7			
	25															



型号		A
代码	DD8	38
RCX51	10	
RCX52	12	

RCX51—D10



优惠价	
数量	1~4 5~
价格	100% 另行报价

交货期	
数量	1~4 5~
价格	100% 另行报价