

支撑侧

通用型 标准型

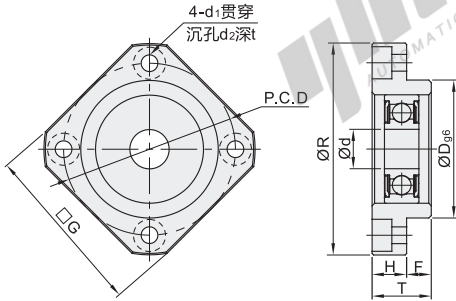
圆法兰丝杠支座组件

代码	类型	材质			表面处理
		①	②	③	①
LEK11	标准型 支撑侧	S45C	不锈钢	弹簧钢	发黑

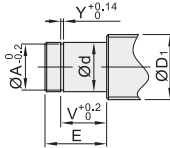
- ① 轴承已经封入适量锂皂基抗极压润滑脂。
- ② 使用不锈钢材质深沟球轴承，适用于中低转速、中低载荷用途。
- ③ 适用锂电行业：禁铜、锌材质。

构成零件

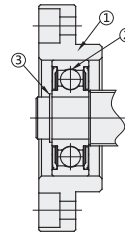
编号	零件名称	数量
①	轴承座本体	1
②	径向轴承 6级	1
③	C型挡圈	1



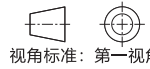
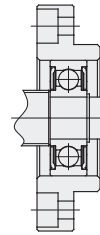
建议轴端加工尺寸



安装方法A



安装方法B



代码	规格	Ød	T	H	F	ØDg6	ØR	P.C.D	G	Ød1	Ød2	t	建议轴端加工尺寸					使用C型挡圈	
													搭配丝杠轴径 ØD1	轴端部外径 Ød	挡圈沟槽尺寸				
														ØA	E	V	Y		
LEK11	4	3			4	18.0	32	24	25				4	3.0	2.7	7	4.35	0.5	TBP01-3
	5	4	10		4	20.0	34	26	26				5	4.0	3.7	8	5.35		TBP01-4
	6	6				22.0	36	28	28	3.4	6.5		6	5.0	4.7	9	6.35	0.8	TBP01-6
	10	8	12		5	28.0	43	35	35				8	6.0	5.7	9	6.8		TBP01-8
	12	10	15		7	34.0	52	42	42	4.5	8		12	8.0	7.6	10	7.9	0.9	TBP01-10
	15	15	17		9	40.0	63	50	52	5.5	9.5	5.5	15	10.0	9.6	11	9.15	1.15	TBP01-15
	17	17	20		11	50.0	77	62	61				17	12.0	11.3	12	10.15		TBP01-17
	20	20	20		11	57.0	85	70	68	6.6	11	6.5	20	13.0	12.2	13	11.15	1.35	TBP01-20
	25	25	24	14	10	63.0	98	80	79	9	14	8.5	25	15.0	14.3	13	12.15		TBP01-25
	30	30	27	18	9	75.0	117	95	93				30	18.0	17.2	14	13.15	1.75	TBP01-30
	35	35	31	18	13	86.0	134	110	100				35	20.0	19.2	15	14.15		TBP01-35
	40	40	33	21	12	95.0	142	119	106	11	17.5	11	40	22.0	21.2	16	15.15	1.95	TBP01-40
50	50	36		15	108.0	160	136	120				50	25.0	24.2	17	16.15	TBP01-50		
60	60	40	23	17	150.0	200	170	160				60	30.0	29.2	19	18.15	2.2	TBP01-60	



型号		Ød	T
代码	规格	6	10
(LEK1)	6	10	
	10	8	12

LEK11-6



优惠价	
数量	1~4 5~
价格	100% 另行报价

交货期	
1	

丝杠支座

