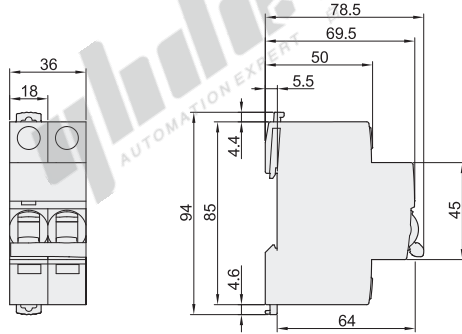


特点

- 短路保护；
- 过载保护；
- 隔离功能；
- 故障断开明确指示；
- 正面视窗以红色指示断路器故障动作。

CCC CE CCS

Schneider Electric
施耐德电气



型号 代码	编码	内部 编码	极数	接线方式	额定电流 (A)	动作 曲线	电源 方式
A9F18201					1		
A9F18202					2		
A9F18203					3		
A9F18204					4		
A9F18206					6		
A9F18210					10		
A9F18216		18			16	C	
A9F18220					20		
A9F18225					25		
A9F18232					32		
A9F18240					40		
A9F18250					50		
A9F18263					63		
A9F19201		F	2P		1		AC交流
A9F19202					2		
A9F19203					3		
A9F19204					4		
A9F19206					6		
A9F19210					10		
A9F19216		19			16	D	
A9F19220					20		
A9F19225					25		
A9F19232					32		
A9F19240					40		
A9F19250					50		
A9F19263					63		

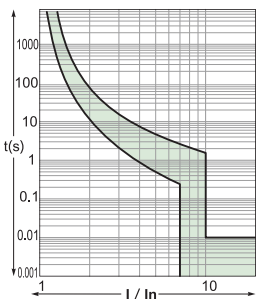
产品技术参数详见P97。

动作曲线

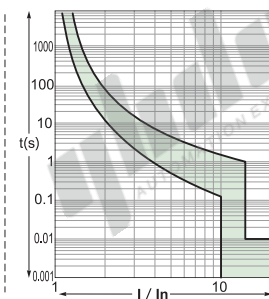
动作曲线C和D, 符合IEC60898标准, 其瞬时磁脱扣动作范围如下:

动作曲线C: (5-10) I_n
动作曲线D: (10-14) I_n

C曲线



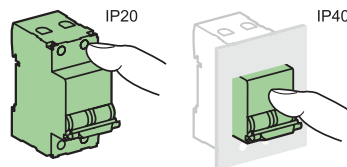
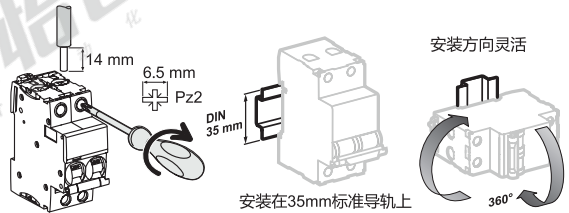
D曲线



代码
A9F18206
A9F18210
A9F18206



安装示例



接线

螺丝尺寸	额定扭矩	极限扭矩	国家标准 额定扭矩	铜线	
				硬线	软线或箔线端子
6~25 A:M5	2.5Nm	5.1Nm	2Nm	1~25 mm ²	1~16 mm ²
32~63 A:M6.5	3.5Nm	5.6Nm	3.5Nm	1~35 mm ²	1~25 mm ²