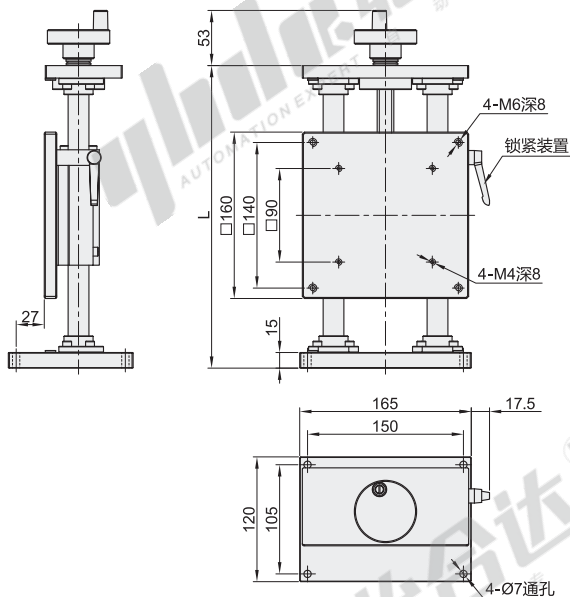


代码	类型	传动方向	传动方式	材质	表面处理
ELL21	直线轴承型	Z轴	梯形丝杠	铝合金	黑色阳极氧化

❗ 安装使用中丝杆和光轴有可能会生锈，请务必注意采取防锈措施。



视角标准：第一视角

型号		台面尺寸 (mm)	行程 (mm)	螺距 (mm)	L	直线度 (mm)	耐负载 (N)	重量 (kg)
代码	规格							
ELL21	100	160×160	±50	4	291	0.02	78.4(8kgf)	5.8
	200							



请按图示订货

型号	
代码	规格
ELL21	100
	200

ELL21 — 100



未税价(元)

● 优惠价	
数量	1~4 5~
价格	100% 另行报价



交货期

7