

# 金属型·锥孔型/圆孔型

多角度可限型

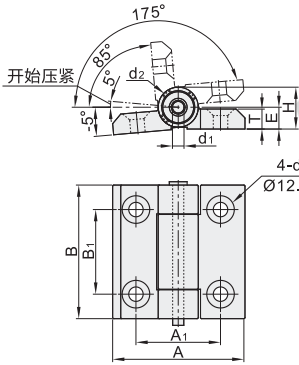
# 限位蝶形铰链

## 金属型-锥孔型

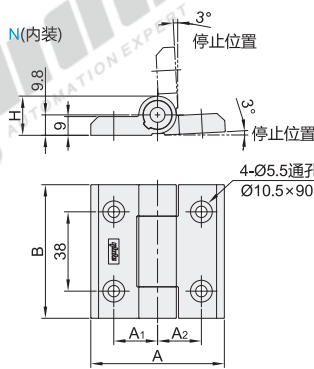
| 代码    | 类型  |     | 调整角度       | 材质  | 表面处理/颜色 |
|-------|-----|-----|------------|-----|---------|
| HFM01 |     |     | 多角度可限型     |     | 电泳(黑色)  |
| HFM03 | 金属型 | 锥孔型 | 0°和90°限位固定 | ZDC | 镀铬      |
| HFM04 |     |     |            |     |         |



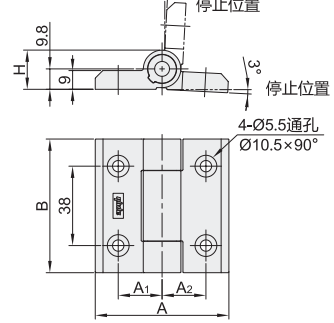
### 多角度可限型 HFM01



### 0°和90°限位固定 HFM03/04



### W(外装)

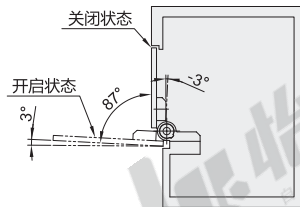


Example 使用示例

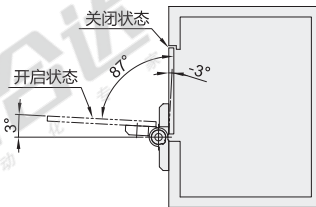
### HFM03/04

门关闭状态时，力也会沿着-3°的方向作用，将门处于预紧状态；门打开状态时，门板与水平面呈3°，防止放置门板上的物品滑落。

### N(内装)



### W(外装)



视角标准：第一视角

## 多角度可限型

| 型号       | A  | B  | A1 | B1 | H    | T | E   | d   | d1 | d2 | 初始设定释放扭矩(N·m) | 参考重量(kg/pcs) |
|----------|----|----|----|----|------|---|-----|-----|----|----|---------------|--------------|
| HFM01 60 | 60 | 60 | 38 | 38 | 18.8 | 9 | 9.8 | 6.5 | 5  | 18 | ≈2.2          | 0.146        |

- ① 扭矩值为单个铰链时的扭矩，建议一扇门使用不超过3个铰链。
- ② 安装时，应确保各铰链的轴心水平且相互之间无偏差。

## 0°和90°限位固定

| 型号    | 规格  | 安装方式  | A  | B  | A1 | A2 | H    | 负载(kg) | 参考重量(kg/pcs) |
|-------|-----|-------|----|----|----|----|------|--------|--------------|
| HFM03 | 64  | N(内装) | 54 | 59 | 16 | 16 | 18.8 | 20     | 0.14         |
| HFM04 | 64A | W(外装) | 59 | 64 | 21 | 21 |      |        |              |
| HFM04 | 64B |       | 64 |    |    |    |      |        |              |

① 容许负载为使用2个时的数值。



请按图示订货

### 多角度可限型

| 型号    | 代码 | 规格 |
|-------|----|----|
| HFM01 | 60 | 60 |

### 0°和90°限位固定

| 型号    | 代码  | 规格  | 安装方式  |
|-------|-----|-----|-------|
| HFM03 | 64  | 64  | N(内装) |
| HFM04 | 64A | 64A | W(外装) |



未税价(元)

### 优惠价

| 数量 | 1~9  | 10~  |
|----|------|------|
| 价格 | 100% | 另行报价 |



### 交货期

3

## 金属型-圆孔型

| 代码    | 类型  | 调整角度 | 材质     | 表面处理        |
|-------|-----|------|--------|-------------|
| HFM06 | 金属型 | 圆孔型  | 多角度可限型 | SUS304 滚磨抛光 |

### 特点

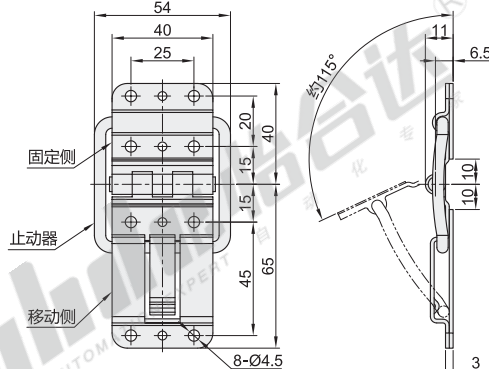
- 带扣力，可将门保持在开启状态。因此无需辅助支撑。
- 附带与铰链为一体化的背盖，安装方便，且不会损伤铰链安装面。
- 耐腐蚀。

### 用途

- 摩托车邮递箱及控制箱等。
- 半导体设备，船舶，车辆等的操作盘。

### 注意

- 初始设定释放扭矩存在差异，并非保证值。
- 使用时，请事先通过实物加以确认。



半导体行业适用



视角标准：第一视角

| 型号    | 代码 | 规格 | 初始设定释放扭矩(N·m/个) | 参考重量(kg/pcs) |
|-------|----|----|-----------------|--------------|
| HFM06 | 40 | 40 | 1.18            | 0.12         |



请按图示订货



未税价(元)



未税价(元)

### 优惠价

| 数量 | 1~9  | 10~  |
|----|------|------|
| 价格 | 100% | 另行报价 |



### 交货期

3