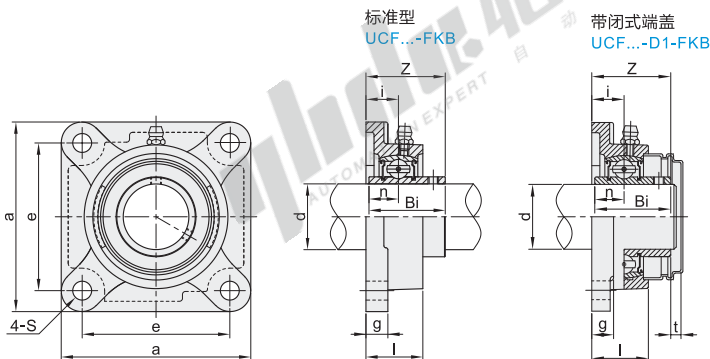


方形座外球面球轴承

铸造型

FKB 带座轴承

代码	类型		材质		
			轴承座	轴承	封闭式端盖
UCF...-FKB	方形座	标准型	HT200灰铸铁	GCr15	—
UCF...-D1-FKB	外球面球轴承	带封闭式端盖			铁



视角标准：第一视角

标准型

型号	d	a	e	i	g	l	S	Z	Bi	n	螺栓	紧定扭力 (N.m)	额定负载(N)		重量 (kg)
													Cr(动)	Cor(静)	
UCF201-FKB	12														0.59
UCF202-FKB	15														0.58
UCF203-FKB	17	86	64	15	12	25.5		33.3	31	12.7	M10	17	12800	6600	0.57
UCF204-FKB	20						12								0.55
UCF205-FKB	25	95	70	16		27		35.8	34.1	14.3			14000	7850	0.73
UCF206-FKB	30	108	83	18	14	31		40.2	38.1	15.9			19450	11250	1.02
UCF207-FKB	35	117	92	19		34	14	44.4	42.9	17.5	M12	29	25700	15200	1.33
UCF208-FKB	40	130	102	21	16	36		51.2	49.2				29500	18100	1.67
UCF209-FKB	45	137	105	22		38	16	52.2		19	M14	47	32700	20900	2.00
UCF210-FKB	50	143	111		18	40		54.6	51.6				35000	23200	2.32
UCF211-FKB	55	162	130	25		43		58.4	55.6	22.2			43300	29200	3.12
UCF212-FKB	60	175	143	29	20	48		68.7	65.1	25.4	M16	73	47700	32800	3.95
UCF213-FKB	65	187	149	30		50	19	69.7					57200	40000	4.81
UCF214-FKB	70	193	152	31		54		75.4	74.6	30.2			62100	44800	5.42
UCF215-FKB	75	200	159		22	56		78.5	77.8				66200	49300	5.94
UCF216-FKB	80	208	165	34		58		83.3	82.6	33.3			72600	53300	6.94
UCF217-FKB	85	220	175	36	24	63	23	87.6	85.7	34.1	M20	145	83300	63700	8.67
UCF218-FKB	90	235	187	40		68		96.3	96	39.7			96000	71100	10.62
UCF305-FKB	25	110	80	16	13	29		39	38	15	M14	47	22400	11500	1.10
UCF306-FKB	30	125	95	18	15	32	16	44	43	17			26500	14900	1.50
UCF307-FKB	35	135	100	20	16	36		49	48				33300	19100	2.00
UCF308-FKB	40	150	112	23	17	40	19	56	52	19	M16	73	40600	23700	2.70
UCF309-FKB	45	160	125	25	18	44		60	57				48600	28900	3.40
UCF310-FKB	50	175	132	28	19	48		67	61	22			62000	38000	4.50
UCF311-FKB	55	185	140	30	20	52		71	66	25			71600	44600	5.50
UCF312-FKB	60	195	150		22	56	23	78	71	26	M20	145	81600	51800	6.50
UCF313-FKB	65	208	166	33		58		83.3	82.6	33.3			93700	60400	7.90
UCF314-FKB	70	226	178	36		61		87.6	85.7	34.1			103600	67100	9.60
UCF315-FKB	75	236	184	39	25	66	25	89	82	32	M22	200	112800	75700	11.00
UCF316-FKB	80	250	196	38		68		90	86	34			123500	88200	13.40
UCF317-FKB	85	260	204		27	74	31	96	96	40	M27	372	133000	97500	15.40
UCF318-FKB	90	280	216	44	30	76	35	100			M30	500	144700	110600	18.70

带封闭式端盖

型号	d	a	e	i	g	l	S	Z	Bi	n	t _{max}	螺栓	紧定扭力 (N.m)	额定负载(N)		重量 (kg)
														Cr(动)	Cor(静)	
UCF201-D1-FKB	12															0.59
UCF202-D1-FKB	15															0.58
UCF203-D1-FKB	17	86	64	15	12	25.5		33.3	31	12.7	3.4	M10	17	12800	6600	0.57
UCF204-D1-FKB	20															0.55
UCF205-D1-FKB	25	95	70	16		27		35.8	34.1	14.3				14000	7850	0.73
UCF206-D1-FKB	30	108	83	18	14	31		40.2	38.1	15.9	3.5			19450	11250	1.02
UCF207-D1-FKB	35	117	92	19		34	14	44.4	42.9	17.5	3.3	M12	29	25700	15200	1.33
UCF208-D1-FKB	40	130	102	21	16	36		51.2	49.2					29500	18100	1.67
UCF209-D1-FKB	45	137	105			38	16	52.2	49.2	19	3.5	M14	47	32700	20900	2.00
UCF210-D1-FKB	50	143	111		18	40		54.6	51.6		4.1			35000	23200	2.32
UCF211-D1-FKB	55	162	130	25		43		58.4	55.6	22.2	3.8			43300	29200	3.12
UCF212-D1-FKB	60	175	143	29	20	48		68.7	65.1	25.4	4	M16	73	47700	32800	3.95
UCF213-D1-FKB	65	187	149	30		50	19	69.7	65.1	25.4				57200	40000	4.81
UCF214-D1-FKB	70	193	152	31		54		75.4	74.6	30.2	5.3			62100	44800	5.42
UCF215-D1-FKB	75	200	159		22	56		78.5	77.8	33.3	4			66200	49300	5.94
UCF216-D1-FKB	80	208	165	34		58		83.3	82.6	33.3	4.4			72600	53300	6.94
UCF217-D1-FKB	85	220	175	36	24	63	23	87.6	85.7	34.1	4.2	M20	145	83300	63700	8.67
UCF218-D1-FKB	90	235	187	40		68		96.3	96	39.7	4.4			96000	71100	10.62



型号
UCF201-FKB



● 优惠价
数量 1~9 10~
价格 100% 另行报价



7