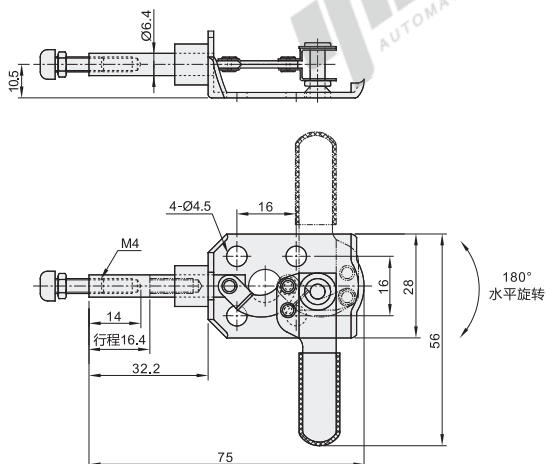
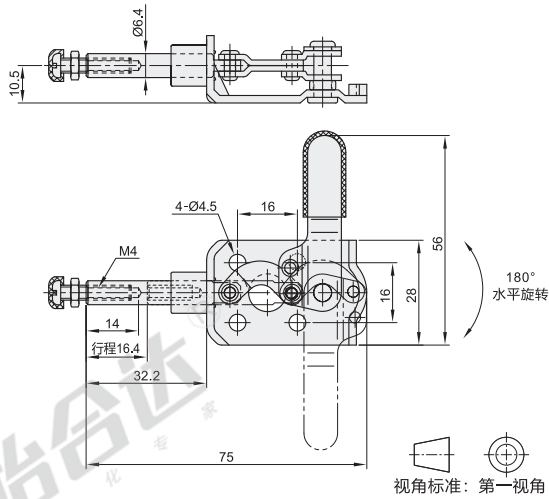


代码	WDC301-CM	WDC301-CL
安装方式	法兰底座	法兰底座
主体材质	SS400	SS400
表面处理	镀锌	镀锌
夹持力(kg)	40	40
行程	16.4	16.4
把手转角	180°	180°
自重(g)	56	56
附件(压头螺丝)	WDP-042007	WDP-042007

WDC301-CM

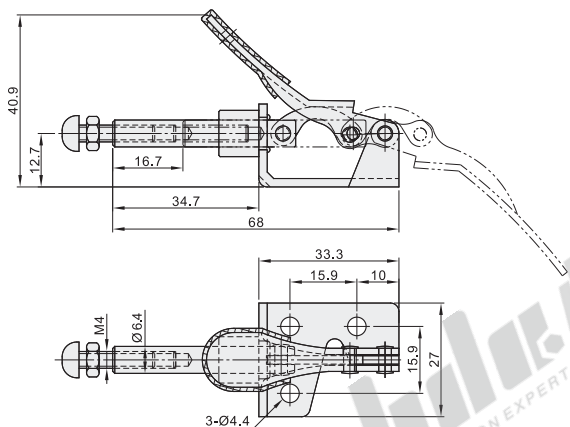


WDC301-CL

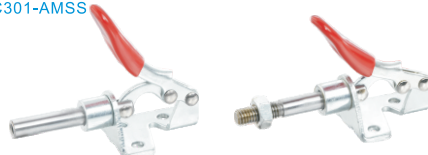


代码	WDC301-AM	E-WDC301-AM	WDC301-AMSS	WDC301-BM
安装方式	法兰底座	法兰底座	法兰底座	法兰底座
性价比	标准型	经济型	标准型	标准型
主体材质	SS400	SS400	SUS304	SS400
表面处理	镀锌	镀薄锌	—	镀锌
夹持力(kg)	45	40	45	45
行程	16.7	16.7	16.7	16.7
把手转角	190°	190°	190°	190°
自重(g)	50	40	50	50
附件(压头螺丝)	042007(尼龙)	042007(尼龙)	042007(不锈钢)	WDP-042007

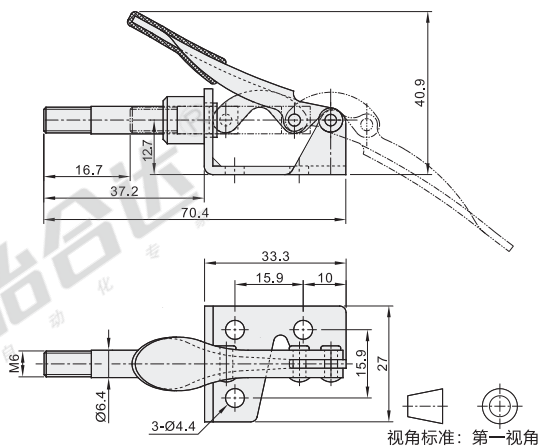
WDC301-AM
E-WDC301-AM
WDC301-AMSS



WDC301-AM
E-WDC301-AM
WDC301-AMSS



WDC301-BM



型号
WDC301-AM
WDC301-AMSS



● 优惠价
数量 1~9 10~
价格 100% 另行报价
未税价(元)



交货期
5