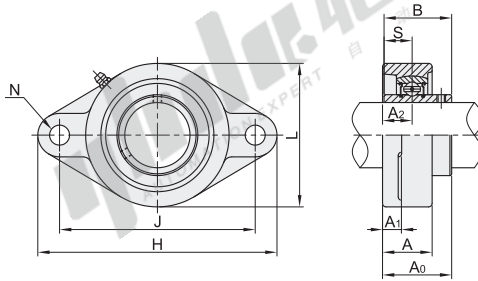


❑ 菱形座外球面球轴承

代码	类型	材质	
		轴承座	轴承
UCFL...-FYH	菱形座外球面球轴承	HT200灰铸铁	GCr15

**FYH**



视图标准：第一视角

型号	轴径	H	L	A	J	N	A <sub>1</sub>	A <sub>2</sub>	A <sub>0</sub>	B	S	螺栓	紧定扭力 (N.m)	额定负载(N)		重量 (kg)
														Cr(动)	Cor(静)	
UCFL204-FYH	20	113	60	25.5	90	12	11	15	33.3	31	12.7	M10	17	12800	6650	0.45
UCFL207-FYH	35	161	90	34	130	16	14	19	44.4	42.9	17.5	M14	47	25700	15400	1.2
UCFL208-FYH	40	175	100	36	144									21	51.2	49.2
UCFL209-FYH	45	188	108	38	148	19	15	22	52.2	49.2	19	M16	73	34100	21300	1.9
UCFL210-FYH	50	197	115	40	157									54.6	51.6	35100

型号 UCFL204-FYH  
 请按图示订货

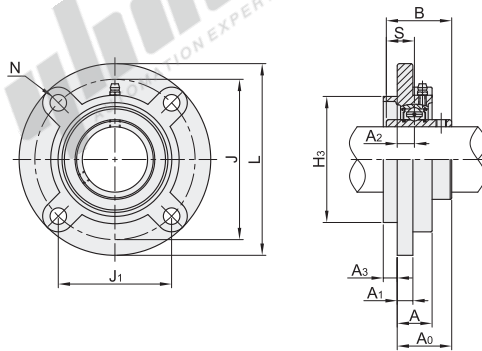
优惠价  
 数量 1~9 10~  
 价格 100% 另行报价  
 未税价(元)

交货期  
 7

❑ 凹凸圆形座外球面球轴承

代码	类型	材质	
		轴承座	轴承
UCFC...-FYH	凹凸圆形座外球面球轴承	HT200灰铸铁	GCr15

**FYH**



视图标准：第一视角

型号	轴径	L	A	J	J <sub>1</sub>	N	A <sub>1</sub>	A <sub>2</sub>	A <sub>3</sub>	H <sub>3</sub>	A <sub>0</sub>	B	S	螺栓	紧定扭力 (N.m)	额定负载(N)		重量 (kg)
																Cr(动)	Cor(静)	
UCFC205-FYH	25	115	21	90	63.6	12	7	10	6	70	29.8	34.1	14.3	M10	17	14000	7850	0.95
UCFC206-FYH	30	125	23	100	70.7	8	8	8	80	32.2	38.1	15.9	M10	17	19450	11300	1.3	

型号 UCFC205-FYH  
 请按图示订货

优惠价  
 数量 1~9 10~  
 价格 100% 另行报价  
 未税价(元)

交货期  
 7