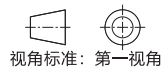
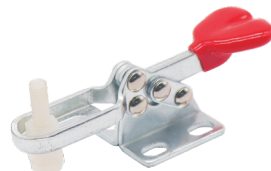
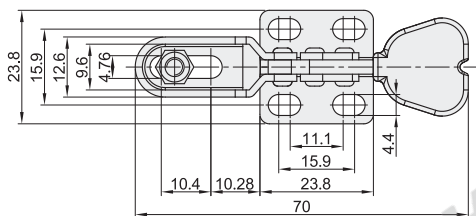
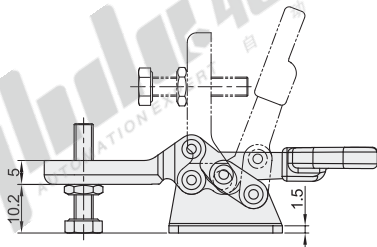


快速夹钳

法兰底座 水平压紧式

代码	WDC22025
安装方式	法兰底座
压把	低U型压把
主体材质	SS400
表面处理	镀锌
夹持力(kg)	22.7
压把转角	90°
把手转角	60°
自重(g)	25
附件(压头螺丝)	WDQ-08034(尼龙)



视角标准：第一视角

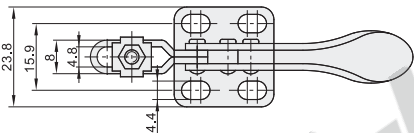
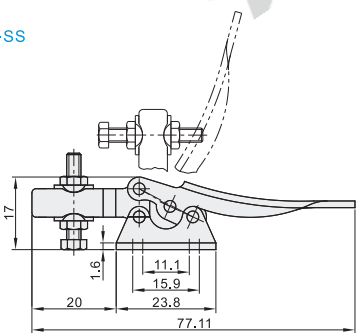
代码	WDC201	WDC201-SS	WDC201-A	WDC201-ASS
安装方式	法兰底座	法兰底座	法兰底座	法兰底座
压把	U型压把	U型压把	实心压把	实心压把
主体材质	SS400	SUS304	SS400	SUS304
表面处理	镀锌	—	镀锌	—
夹持力(kg)	27	27	27	27
压把转角	90°	90°	90°	90°
把手转角	80°	80°	80°	80°
自重(g)	35	35	30	30
附件(压头螺丝)	08034(尼龙)	08034(不锈钢)	(08034)尼龙	08034(不锈钢)

WDC201
WDC201-SS

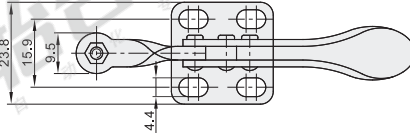
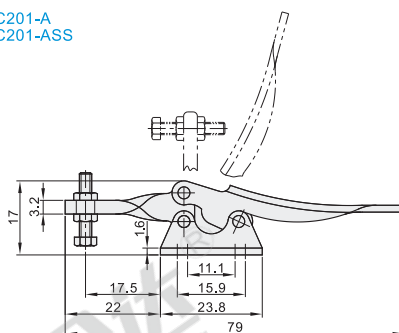
WDC201-A
WDC201-ASS



WDC201
WDC201-SS



WDC201-A
WDC201-ASS



视角标准：第一视角



请按图示订货

型号

WDC201-A
WDC201-ASS



未税价(元)

● 优惠价

数量 1~9 10~
价格 100% 另行报价



交货期

5