

防水平面锁

把手拉起转动式 单点式/三点式

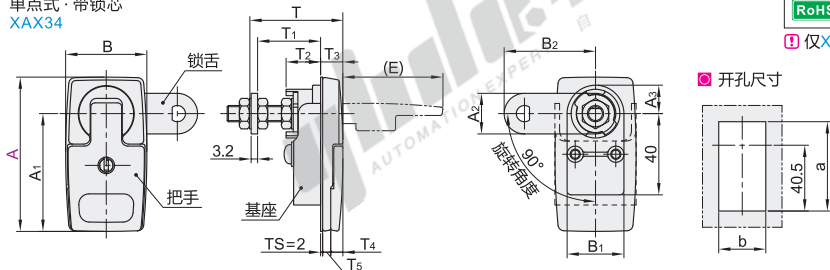
代码	类型	材质		表面处理	
		基座/把手	锁舌	基座/把手	锁舌
XAX34	单点式	带锁芯	ZDC	镀粉雾铬	镀蓝白锌
XAX36		带挂锁孔		镀香槟色	—
XAX31	三点式	带显示装置锁芯		镀亚光铬	



RoHS

① 仅XAX31符合RoHS标准。

单点式·带锁芯
XAX34



开孔尺寸

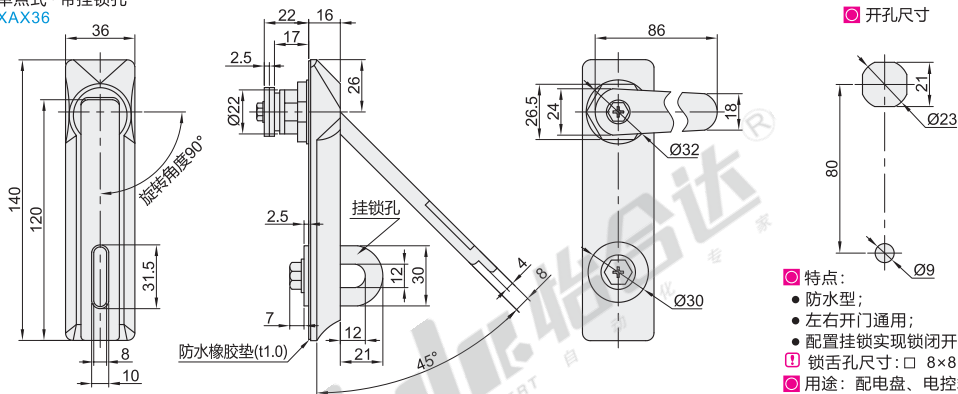
特点

- 收起手柄，锁舌拉紧3~5mm，从而得到密封效果；
- 增加O型圈、密封垫达到防水效果。

① 改变定位件与锁舌放置位置，实现左右开门。

② 配置钥匙：2把

单点式·带挂锁孔
XAX36



开孔尺寸

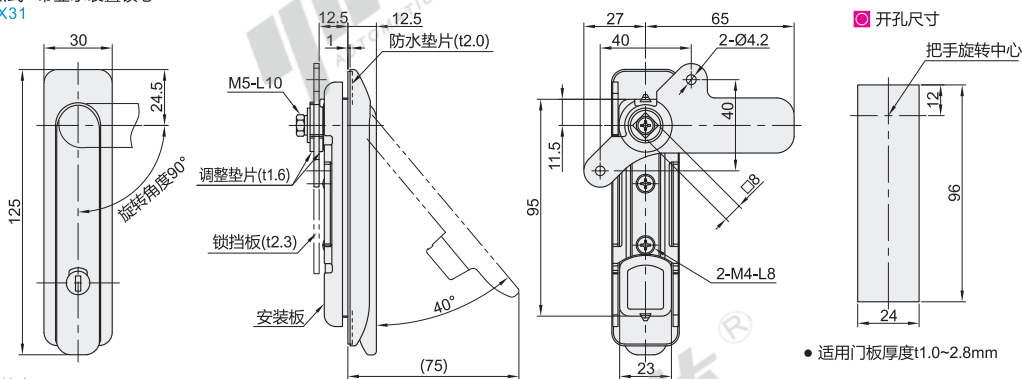
特点:

- 防水型；
- 左右开门通用；
- 配置挂锁实现锁闭开启。

① 锁舌孔尺寸: □ 8×8

② 用途: 配电盘、电控箱、机械门锁。

三点式·带显示装置锁芯
XAX31



开孔尺寸

把手旋转中心

● 适用门板厚度1.0~2.8mm

特点

- 通过安装的显示器装置，可以很清楚锁的开关状态；
- 金、红色代表开锁，绿色代表锁上；
- 有临时停止功能，安装更加简便；
- 左右开门通用；
- 锁体背部凹槽内，装有防水性能极佳的橡胶垫片；
- 通过调整背部垫片及挡板方向，可变换手柄旋转方向。

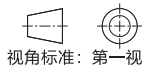
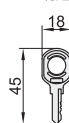
① 用途: 高低压变电箱，配电箱，分电盘，控制柜及其他各种箱柜。

② 本产品的挡板安装用螺丝，为了防止松动，推荐在安装时涂抹防滑剂。

③ 锁舌孔尺寸: □ 8×8

④ 配置钥匙: 2把。

钥匙



视角标准: 第一视角

型号 代码	A	A1	A2	A3	B	B1	B2	T	T1 调节范围	T2	T3	T4	T5	(E)	开孔尺寸		参考重量 (kg)	型号 代码	参考重量 (kg)
															a	b			
XAX34	76	58	20	14	40	28	45	46	26~35	17	11	6	4	60	55	29	0.27	XAX36	0.41
	90	65	24	15.5	50	70	31	53	24~33	15	13	7	5	75	55	29	0.31		
	90A																		



请按图示订货

型号	代码	A
XAX34	76	58
	90	65
	90A	65

XAX34—A76

型号	代码
XAX36	76
	90
	90A

XAX36



未税价(元)

优惠价

数量	1~9	10~
价格	100%	另行报价



交货期

10