

半导体行业适用



代码	类型	握柄部		底座部		适用
		材质	颜色	材质	表面处理	
HAC51	内螺纹型	PF	黑色	S45C	发黑	是
HAC52				Q235	镀铬	—
HAC54				S45C	发黑	—

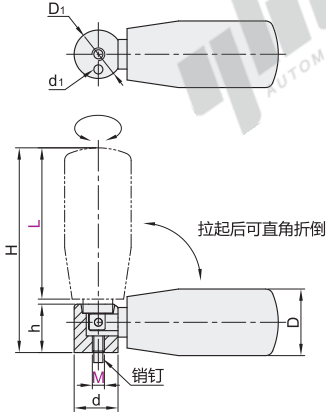
特点(HAC51):

- 可折叠结构, 方便操作, 更省空间。
- 握柄PF材质, 防静电, 材质环保。

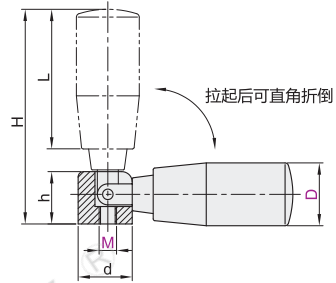
用途(HAC51):

- 操作机械, 机床设备, 医疗康复机械, 半导体设备, 制药设备。

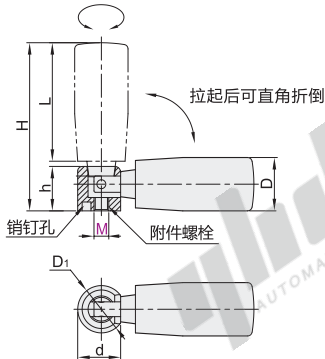
HAC51



HAC54



HAC52



视角标准: 第一视角

型号		L	D	D ₁	d	d ₁	H	h	范围	参考重量 (kg/pcs)
HAC51	M 4	50	22	16	14.5		67	16	90°	0.05
		63	25			3	84			0.06
		80	26	20	18.5		99	19.5		0.12
		100	28				120			0.14

型号		D	L	d	H	h	参考重量 (kg/pcs)
HAC54	M 5	18	42.4	16	57	15	0.05
		21	48.8		67		0.08
		23	62.9	20	87	19.5	0.12
		26	74.6		102		0.13
	M 8	28	90	26	118	26	0.14

型号		L	D	D ₁	d	H	h	附件螺栓	参考重量 (kg/pcs)
HAC52	M 5	40	18	16	14.5	57	15	M5-L10	0.055
		65.3	23	20	18.5	87	20	M6-L10	0.115
		80.3	26			102		M8-L14	0.137



型号		
代码	M	L
HAC51	63	80

HAC51—M6—L63

型号		
代码	M	L
HAC52	6	40
	6	65.3

HAC52—M5

型号		
代码	M	D
HAC54	6	21

HAC54—M5—D18



优惠价		
数量	1~9	10~
价格	100%	另行报价

交货期	
1	