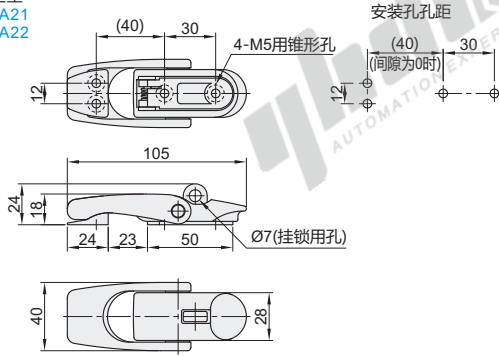


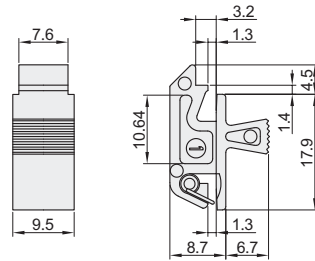
树脂型-防尘型/防震动型

代码	类型	材质	颜色
HGA21	防尘型	单挂锁孔	PA 象牙色
HGA22		无挂锁孔	ABS 黑色
HGA23	防震动型 快速安装型		

防尘型
HGA21
HGA22



防震动型
HGA23



视角标准：第一视角

型号		参考重量 (kg/pcs)
代码	规格	
HGA21	40	0.043
HGA22	40	0.01
HGA23	10	0.01



型号	
代码	规格
HGA22	<40>
HGA23	10
HGA22—40	



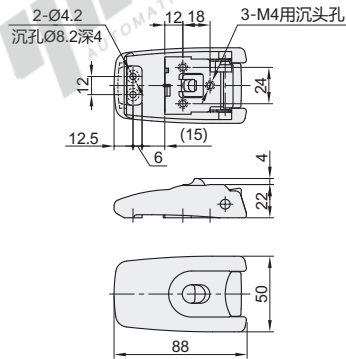
优惠价	
数量	价格
1~9	100%
10~	另行报价

交货期	
数量	价格
1~9	100%
10~	另行报价

树脂型-双锁型

代码	类型	材质		颜色
		本体	底部	
HGA24	树脂型 双锁型	PA66	SUS304	象牙色

本图表示紧固余量为0mm时的场合。



视角标准：第一视角

型号		参考重量 (kg/pcs)
代码	规格	
HGA24	88	0.075



型号	
代码	规格
HGA24	<88>
HGA24—88	



优惠价	
数量	价格
1~9	100%
10~	另行报价

交货期	
数量	价格
1~9	100%
10~	另行报价