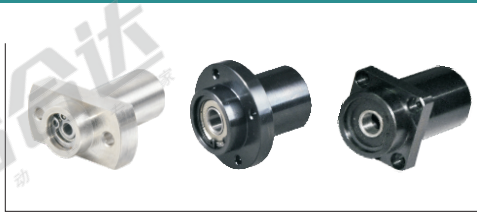


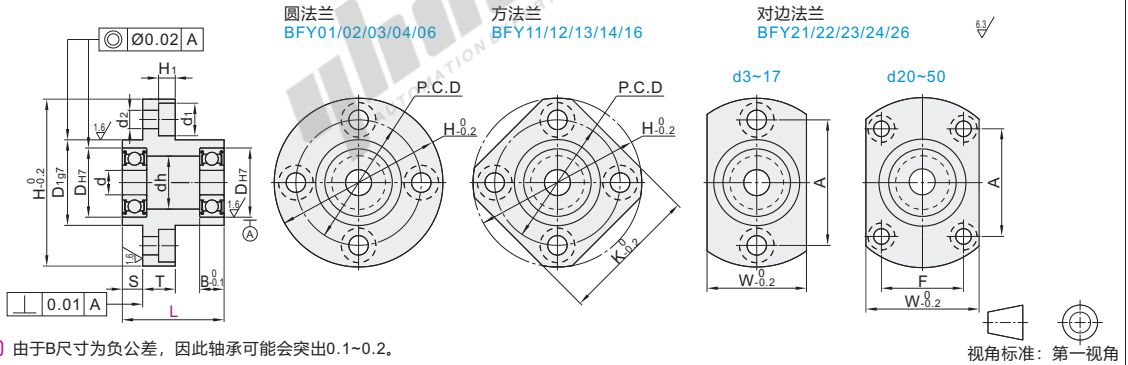
双轴承引导式法兰型 无挡圈L尺寸选择型

带座轴承

类型			材质		表面处理
圆法兰	方法兰	对边法兰	轴承	轴承座	轴承座
BFY01	BFY11	BFY21	钢	S45C	发黑
BFY02	BFY12	BFY22			无电解镀锌
BFY03	BFY13	BFY23			
BFY04	BFY14	BFY24	不锈钢	SUS304	本色阳极氧化(哑光)
BFY06	BFY16	BFY26			



- ① 由于产品批次不同, 发货镀锌产品可能存在喷细砂, 不影响尺寸及功能。
- ② 轴承精度: GB/T 307.1 0 级 相当于: JIS B 1514 0 级



视角标准: 第一视角

代码	型号 轴承型号	密封圈	L 选择	S	d	D _{H7}	B	H	W	T	dh	D ₁₉₇	P.C.D	K	A	F	d ₁	d ₂	H ₁
623			20 30		3	10	4	33	16	7	7	14	24	27	24		6.5	3.7	3.3
624			20 30	5	4	13	5	35	18	9	9	17	26	28	26				
605			25 35		5	14	5	38	20	10	10	18	28	30	28				
625			35 40	10	6	16	6	40	22	12	12	20	30	31	30				
606			25 40	5	6	17	6	41	23	13	13	21	31	32	31		8	4.7	4.3
626			35 45	10	6	19	6	44	25	15	15	24	34	34	34				
678			20 30		5	12	3.5	35	18	10	10	16	26	28	26		6.5	3.7	3.3
698			25 35	5	8	19	6	44	25	15	15	24	34	34	34				
608			25 35		8	22	7	47	29	18	18	27	37	36	37				
628			35 45	10	10	24	8	50	32	20	20	30	40	37	40				
6700			20 30	5	10	15	4	40	22	12	12	19	30	31	30				
6800			20 30	5	10	19	5	44	25	8	15	24	34	34	34				
6900			25 40	10	10	22	6	47	29	19	19	27	37	36	37				
6000			35 50	10	10	26	8	52	34	22	22	32	42	39	42				
6200			45 55	15	10	30	9	56	38	24	24	36	46	42	46		8	4.7	4.3
6701			20 30	5	10	18	4	44	25	15	15	23	34	34	34				
6801			25 35	5	10	21	5	47	29	17	17	26	37	36	37				
6901			35 50	10	10	24	6	50	31	21	21	30	40	38	40				
6001	ZZ	(双盖式)	35 50	10	10	28	8	54	36	24	24	34	44	40	44				
6201	ZZ	(双盖式)	45 55	15	10	32	10	58	40	26	26	38	48	43	48				
6702			25 35	5	10	21	4	47	29	18	18	26	37	36	37				
6802	VV	(非接触式橡胶密封圈)	25 35	5	10	24	5	50	32	20	20	30	40	37	40				
6902	VV	(非接触式橡胶密封圈)	35 60	15	15	28	7	59	37	25	25	35	47	45	47				
6002	DD	(接触式橡胶密封圈)	45 65	15	15	32	9	62	40	28	28	38	50	46	50		9.5	5.7	5.3
6202			50 65	15	15	35	11	66	44	29	29	42	54	49	54				
6803	DD	(接触式橡胶密封圈)	30 40	10	10	26	5	52	34	22	22	32	42	39	42		8	4.7	4.3
6903	DD	(接触式橡胶密封圈)	45 55	15	10	30	7	60	38	10	27	36	48	46	48				
6003			50 65	15	17	35	10	66	44	31	31	42	54	50	54		9.5	5.7	5.3
6203			60 70	20	10	40	12	72	50	34	34	48	60	54	60				
6704			30 40	10	10	27	4	59	35	23	23	33	47	45	41	23	8	4.7	4.3
6804			35 50	10	10	32	7	62	40	28	28	38	50	46	44	24	9.5	5.7	5.3
6904			50 65	15	20	37	9	72	47	34	34	45	59	54	54	24			
6004			60 70	20	10	42	12	77	54	36	36	50	64	59	56	32			
6204			65 70	20	10	47	14	81	58	11	40	54	68	62	59	34	11	6.8	6.3
6805			35 50	15	10	37	7	72	47	34	34	45	59	54	54	24			
6905			50 65	15	10	42	9	77	54	36	36	50	64	59	55	32			
6005			60 80	20	25	47	12	88	58	13	41	54	72	67	63	36	14	9.2	8.3
6205			65 80	20	25	52	15	94	64	13	45	60	78	72	68	39			
6806			35 50	15	10	42	7	77	54	11	36	50	64	59	56	32	11	6.8	6.3
6906			50 65	15	10	47	9	88	58	11	41	54	72	67	62	36			
6006			60 80	20	30	55	13	96	66	13	48	62	80	73	70	40	14	9.2	8.3
6206			70 80	20	30	62	16	104	74	13	55	70	88	79	77	44			
6007			80 90	25	35	72	17	126	88	20	64	84	105	95	92	51	17.5	11.2	11.2
6207			90 90	25	35	77	15	114	82	13	60	78	96	86	80	54	14	9.2	8.3
6008			70 90	20	40	80	18	134	96	20	74	92	113	102	98	56	17.5	11.2	11.2
6208			80	20	50	80	16	134	96	20	74	92	113	102	98	56	17.5	11.2	11.2
6010	ZZ	(双盖式)	80	20	50	80	16	134	96	20	74	92	113	102	98	56	17.5	11.2	11.2
6210	ZZ	(双盖式)	100	20	50	90	20	147	110	20	83	106	126	104	72				

- ※ VV(非接触式橡胶密封圈)不适用于型号为67开始的型号及623、624、605、606的轴承。
- ※ VV(非接触式橡胶密封圈)、DD(接触式橡胶密封圈)、轴承材质为钢。

③ 可选加工

代码	轴承型号	密封圈	L	可选加工
BFY01	6701	VV	20 30	可选加工
BFY02	6801	DD	25 35	可选加工
BFY01	6701	VV	20 30	可选加工
BFY02	6801	DD	25 35	可选加工

BFY02—6801DD—L35

BFY02—6801DD—L35—NA



可选加工	不装配轴承、挡圈
代码	NA
技术说明	不装配轴承及挡圈(附带出货)



优惠价	数量	1~9	10~
数量	1~9	10~	
价格	100%	另行报价	



交货期
5

带座轴承 E6