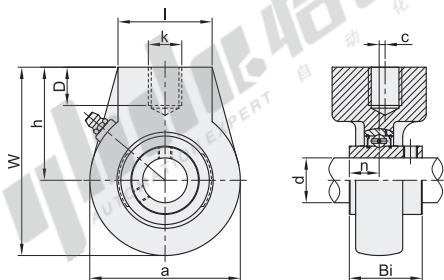


带悬吊式座外球面球轴承

代码	类型	材质	
		轴承座	轴承
UCHA...-FKB	带悬吊式座外球面球轴承	HT200灰铸铁	GCr15



视角标准：第一视角

型号	d	a	W	c	h	l	D	k	Bi	n	额定负载(N)		重量(kg)
											Cr(动)	Cor(静)	
UCHA204-FKB	20	64	96						31	12.7	12800	6600	0.6
UCHA205-FKB	25	78	103	0	64	40	19	G3/4	34.1	14.3	14000	7850	0.79
UCHA206-FKB	30								38.1	15.9	19450	11250	0.78
UCHA207-FKB	35	92	116		70				42.9	17.5	25700	15200	1.1
UCHA208-FKB	40	96	121	2	73				49.2		29500	18100	1.22
UCHA209-FKB	45	108	136	5	82	48	21	G1		19	32700	20900	1.71
UCHA210-FKB	50	118	142	5	83				51.6			35000	23200
UCHA211-FKB	55	126	150	7	87	60	25	G1-1/4		22.2	43300	29200	2.45
UCHA212-FKB	60	142	173	9	102		28		65.1	25.4		47700	32800



型号
UCHA204-FKB

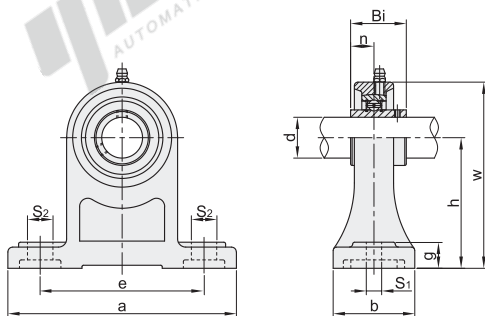


优惠价
数量 1~9 10~
价格 100% 另行报价

交货期
7

带高中心立式座外球面球轴承

代码	类型	材质	
		轴承座	轴承
UCPH...-FKB	带高中心立式座外球面球轴承	HT200灰铸铁	GCr15



视角标准：第一视角

型号	d	h	a	e	b	S1	S2	g	w	Bi	n	螺栓	紧定扭力(Nm)	额定负载(N)		重量(kg)
														Cr(动)	Cor(静)	
UCPH204-FKB	20	70	127	95	40	13	19	15	101	31	12.7	M10	17	12800	6600	0.77
UCPH205-FKB	25	80	140	105	50			16	114	34.1	14.3					14000
UCPH206-FKB	30	90	161	121		17	21	17	130	38.1	15.9	M14	47	19450	11250	1.47
UCPH207-FKB	35	95	166	127	60			18	140	42.9	17.5					25700
UCPH208-FKB	40	100	178	137		70	21	19	150	49.2	19	M16	73	29500	18100	2.52
UCPH209-FKB	45	105	189	146	70			20	158							32700
UCPH210-FKB	50	110	205	159		20	23	21	165	51.6				35000	23200	3.1



型号
UCPH204-FKB



优惠价
数量 1~9 10~
价格 100% 另行报价

交货期
7