

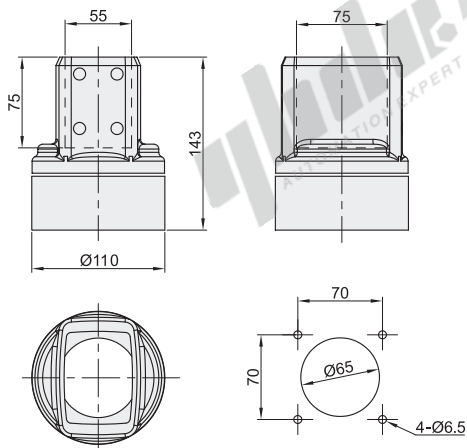
悬臂5575系列配件(经济型)

悬臂系列

☑ 箱体连接件

代码	类型	材质	表面处理
AEG15-5575-XL	箱体连接件	ADC12	喷塑

① 用于连接控制箱，可水平旋转0~320°

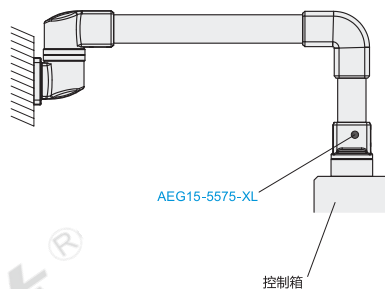


☑ 建议箱体开孔尺寸

代码	重量(g/pcs)
AEG15-5575-XL	1800



EX Example
使用示例

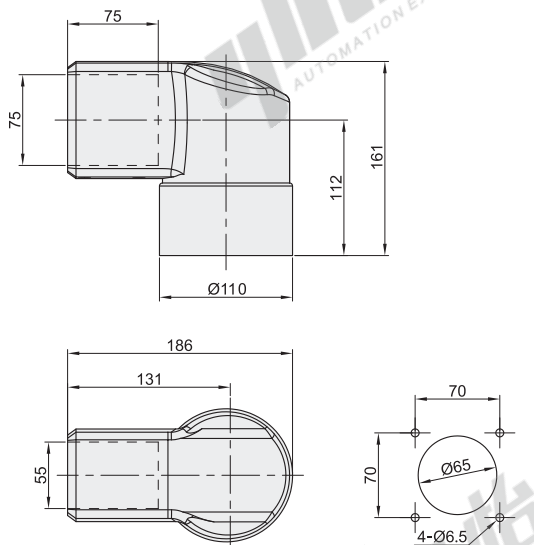


视角标准：第一视角

☑ 90°箱体连接件

代码	类型	材质	表面处理
AEG15-5575-X90	90°箱体连接件	ADC12	喷塑

① 用于连接控制箱，可水平旋转0~320°

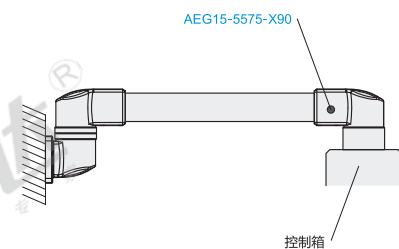


☑ 建议箱体开孔尺寸

代码	重量(g/pcs)
AEG15-5575-X90	2600



EX Example
使用示例



视角标准：第一视角



型号

AEG15-5575-XL
AEG15-5575-X90

请按图示订货