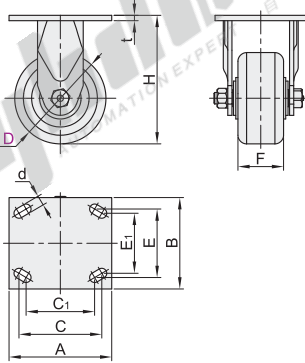


经济型美式脚轮

固定型/平底活动型 容许载荷300~550kg

固定型

代码	支架				轮部			
	类型	材质	表面处理	刹车类型	代号	材质	颜色	轮部
E-CPC17	固定型	Q235A	镀锌	—	PB	聚丙烯	米白	双滚珠
					AR	聚氨酯	红色	



视角标准：第一视角

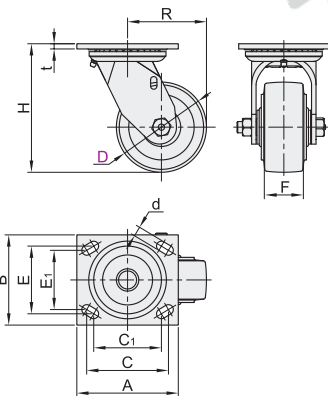
型号	轮部	H	F	A	B	C	C ₁	E	E ₁	d	t	容许载荷 (kg)	参考重量 (kg)
代码	D	代号											
E-CPC17	100		140									300	1.62
	125	PB	164	50	113	100	92	76	67	11.2	5.5	350	1.73
	150	AR	187									450	1.89
	200		236									550	2.36

平底活动型

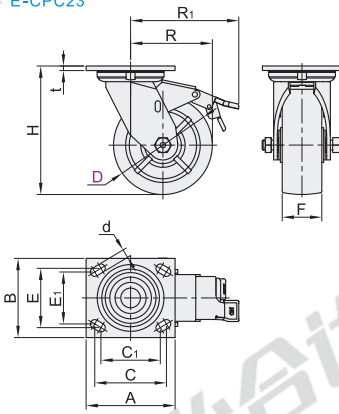
代码	支架				轮部			
	类型	材质	表面处理	刹车类型	代号	材质	颜色	轮部
E-CPC20				—	AR	聚氨酯	红色	双滚珠
E-CPC23	平底活动型	Q235A	镀锌	五金双刹	PB	聚丙烯	米白	双滚珠
E-CPC24				五金边刹	AR	聚氨酯	红色	



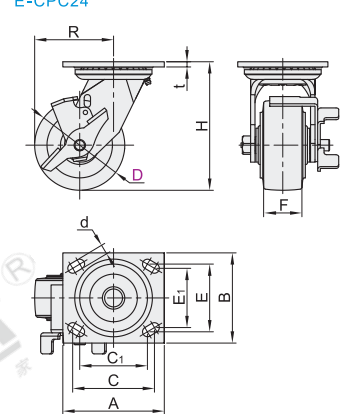
无刹
E-CPC20



五金双刹
E-CPC23



五金边刹
E-CPC24



型号	轮部	H	F	A	B	C	C ₁	E	E ₁	d	R	R ₁	t	容许载荷 (kg)	参考重量 (kg)		
代码	D	代号													E-CPC20	E-CPC23	E-CPC24
无刹 E-CPC20	100		140								80	134		300	1.93	2.22	2.21
五金双刹 E-CPC23	125	PB	164	50	113	100	92	76	76	11.2	103.5	140	5.5	350	2.12	2.63	2.29
五金边刹 E-CPC24	150	AR	187								111	148		450	2.3	2.74	2.49
	200		236								156	155		550	2.78	2.94	3.01



固定型

型号	轮部	H	
代码	D	代号	
E-CPC17	100	PB	140
	125	AR	164

E-CPC17—D100—PB



优惠价
数量 1~9 10~
价格 100% 另行报价

交货期
7