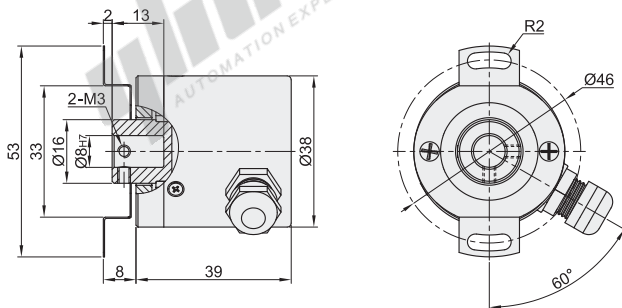


增量型编码器

盲孔轴·38法兰系列 耐低温型

代码	类型	轴形式	法兰系列
ZOH03	耐低温型	盲孔轴	38



代码	型号	输出逻辑	分辨率	电源电压*	适用轴径							
ZOH03	<table border="1"> <tr> <th>输出方式</th> </tr> <tr> <td>C(NPN集电极)</td> </tr> <tr> <td>U(PNP集电极)</td> </tr> <tr> <td>P(推挽)</td> </tr> </table>	输出方式	C(NPN集电极)	U(PNP集电极)	P(推挽)	<table border="1"> <tr> <th>输出逻辑</th> </tr> <tr> <td>A(正逻辑(高有效))</td> </tr> <tr> <td>B(负逻辑(低有效))</td> </tr> </table>	输出逻辑	A(正逻辑(高有效))	B(负逻辑(低有效))	300 360 500 512 600 720 1000 1024 2000 2048 2500	DC8~30V	Ø8
输出方式												
C(NPN集电极)												
U(PNP集电极)												
P(推挽)												
输出逻辑												
A(正逻辑(高有效))												
B(负逻辑(低有效))												

① *如需DC5V电源电压，请另行备注。

代码	型号	输出逻辑	分辨率
ZOH03	C(NPN集电极)	A(正逻辑(高有效)) B(负逻辑(低有效))	300 360

请按图示订货 ZOH03—C—A—300

② 接线方式(电缆出线)

信号	VCC	GND(0V)	A	B	Z	屏蔽
线色	红	黑	绿	白	黄	粗黑

③ 性能参数

法兰形式	盲孔顶丝安装
法兰尺寸	Ø38mm
法兰材质	铝合金
出线方式	电缆侧出线1m
轴材质	不锈钢
外壳材质	延性铁
启动力矩	≤1N·cm(无油封)
轴向负荷	≤10N
径向负荷	≤20N
机械旋转速度	≤5000rpm
振动	10g, 10~2KHz
冲击	100g, 3ms
重量	150g
工作温度	-40°C ~ +85°C
储存温度	-40°C ~ +90°C
防护等级	IP65
最大湿度	95% 无冷凝