

LL10/LL15系列 · 有铁芯动子(有盖板) ▶

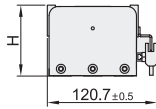
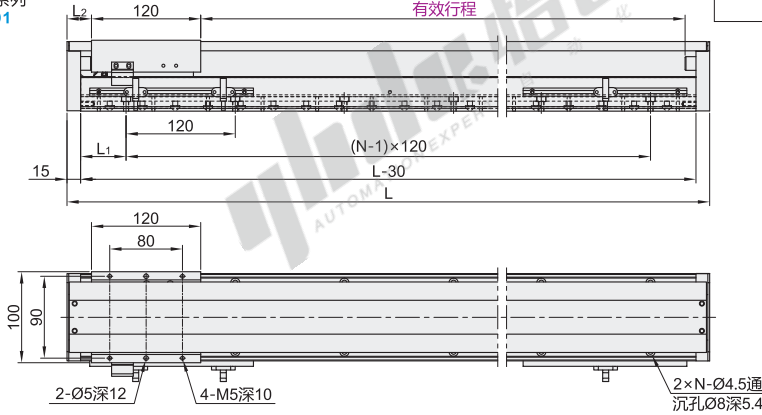
磁栅尺编码器 碳钢+铝型材

单轴直线电机模组

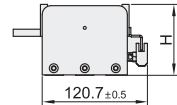
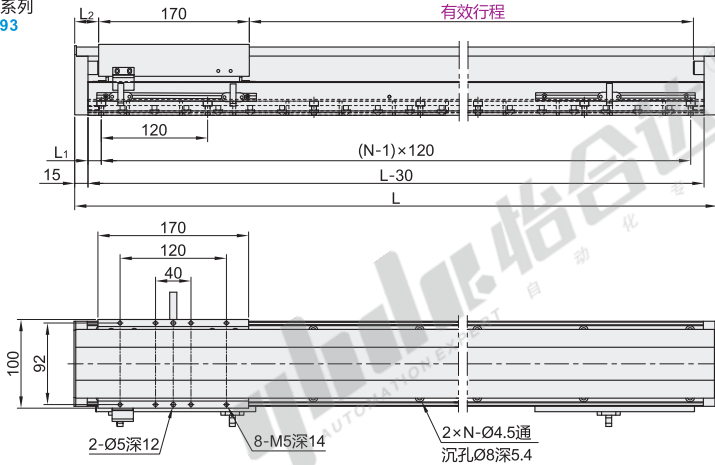
代码	类型	材质	重复精度(mm)	适配动子
BCA91	LL10系列	有铁芯动子	±0.01	BCH01
BCA93	LL15系列			BCH03



LL10系列
BCA91



LL15系列
BCA93



视角标准：第一视角

LL10系列

代码	型号	重复精度	有效行程	标配驱动器	总线驱动类型	L	L ₁	L ₂	N (孔数)	H	推力 (N)	最大速度 (m/s)	额定负载 (Kg)
BCA91	01 (±0.01)		100	P(松下) M(三菱) D(台达) S(高创) A(ABB)	无指定(脉冲) E(Ethercat) C(Canopen) F(Profinet)	310	20	27	3	78	150	2	2.5
			200			410	10		4				
			300			510	60		4				
			400			610	50		5				
			500			710	40		6				
			600			810	30		7				
			700			910	20		8				
			800			1010	10		9				
			900			1110	60		9				
			1000			1210	50		10				

LL15系列

代码	型号	重复精度	有效行程	标配驱动器	总线驱动类型	L	L ₁	L ₂	N (孔数)	H	推力 (N)	最大速度 (m/s)	额定负载 (Kg)
BCA93	01 (±0.01)		100	P(松下) M(三菱) D(台达) S(高创) A(ABB)	无指定(脉冲) E(Ethercat) C(Canopen) F(Profinet)	360	45	27	3	80	250	2	5
			200			460	35		4				
			300			560	25		5				
			400			660	15		6				
			500			760	65		6				
			600			860	55		7				
			700			960	45		8				
			800			1060	35		9				
			900			1160	25		10				
			1000			1260	15		11				

① 通用情况下，编码器分辨率1μm默认选磁栅尺，0.5μm、0.1μm默认选光栅尺，磁栅尺/光栅尺均可兼容本目录所有直线电机模组。

② 如尺寸不适用，可来图定制

代码	系列	行程	拖链安装方向	重复精度(mm)	防尘要求
BCA91	10	可根据客户	可根据客户	±0.01	可根据客户
BCA93	15	需求定制	需求定制		需求定制



代码	系列	行程	拖链安装方向	重复精度(mm)	防尘要求
BCA91	10	可根据客户	可根据客户	±0.01	可根据客户
BCA93	15	需求定制	需求定制		需求定制

BCA91-01-100-P-C



数量	1~4	5~
价格	100%	另行报价



有效行程 < 800



有效行程 ≥ 800

单轴直线电机模组