

固定型/平底活动型/丝杆活动型

容许载荷300~600kg

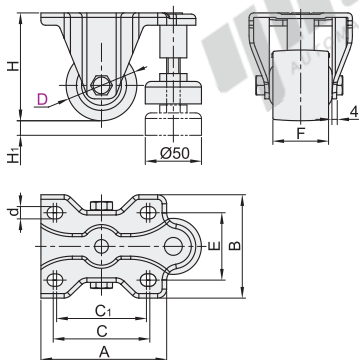
常规水平调节脚轮

固定型/平底活动型

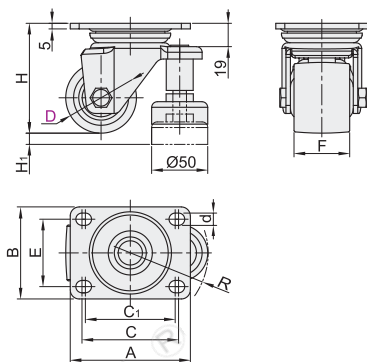
代码	支架				刹车类型	轮部			
	类型	材质	表面处理	带偏心调整块		代号	材质	颜色	轴承
CLU05	固定型	SPHC	黑色电泳	-	代号	材质	颜色	轴承	
CLU07	平底活动型				BC	PA6	黑色	双滚珠	
					UV	聚氨酯	自然色		



固定型
CLU05



平底活动型
CLU07



视角标准：第一视角

型号	代码	D	轮部代号	H	H ₁	F	A	B	C	C ₁	E	d	R	容许载荷(kg)		参考重量(kg)	
														BC	UV		
CLU05		63	BC UV	96	12										550	400	1.173
		75		108	15		112	92							600	500	1.283
		50		84	8	50										400	300
CLU07		63	BC UV	96	12		107	82	86	80	60	11	70		550	400	1.449
		75		108	15										600	500	1.593

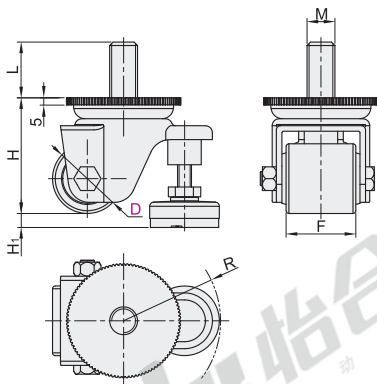
① 当轮部代号为UV时，支架表面处理为烤漆(墨绿)。

丝杆活动型

代码	支架				轮部			
	类型	材质	表面处理	刹车类型	代号	材质	颜色	轴承
CLU08	丝杆活动型	Q235A	烤漆(墨绿)	-	BC	PA6	黑色	双滚珠
					UV	聚氨酯	自然色	



① 当轮部代号为BC时，支架表面处理为电泳(黑色)。



视角标准：第一视角

型号	代码	D	轮部代号	H	H ₁	F	M	L	R	容许载荷(kg)		参考重量(kg)			
										BC	UV				
CLU08		50	BC UV	83	8							400	300	1.2	
		63		96	12	50	20	40	70				550	400	1.38
		75		108	15								600	500	1.52

固定型

型号	代码	D	轮部代号
CLU05	D63	63	BC
CLU05	D75	75	UV

CLU05 - D63 - BC



数量	1~9	10~
价格	100%	另行报价

交货期	9
① CLU05/07	

交货期	7
② CLU08	



脚轮