

导线连接型磁力扣

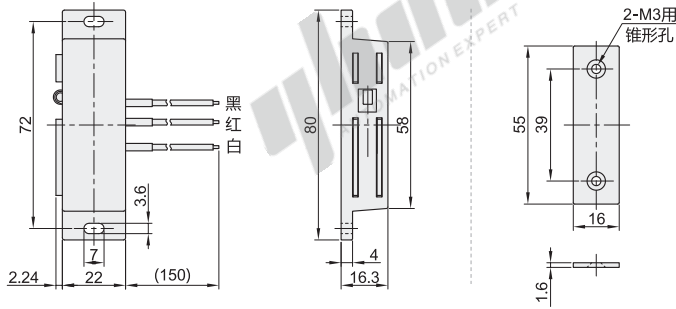
防水型 · 强吸力
侧面吸附力

磁力扣

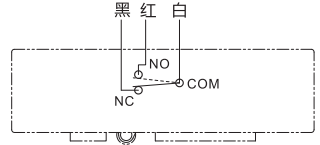
代码	类型			材质		颜色
				外壳	吸附板	外壳
HGE15	防水型	强吸力	四磁芯	ABS	SPCC	棕色
HGE16						白色

HGE15

吸附板

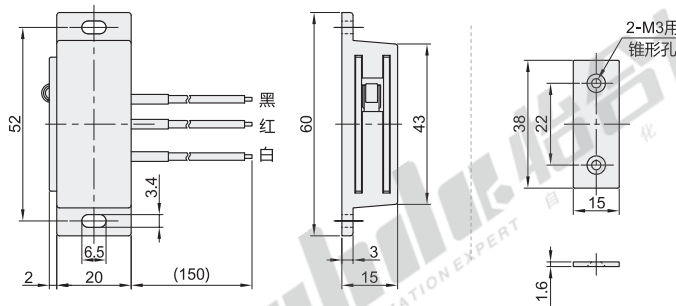


吸板未吸附时



HGE16

吸附板



接点容量

AC250V 3A(电阻负载)
DC125V 0.4A(电阻负载)

视角标准：第一视角

型号		吸引力 (kgf)	参考重量 (kg/pcs)
代码	规格		
HGE15	72	3	0.062
HGE16	52	1.9	0.04



型号	
代码	规格
HGE15	72
HGE16	52

HGE15-72



优惠价	
数量	价格
1~9	100% 另行报价
10~	



交货期
1

怡合达
AUTOMATION EXPERT 自动化专家