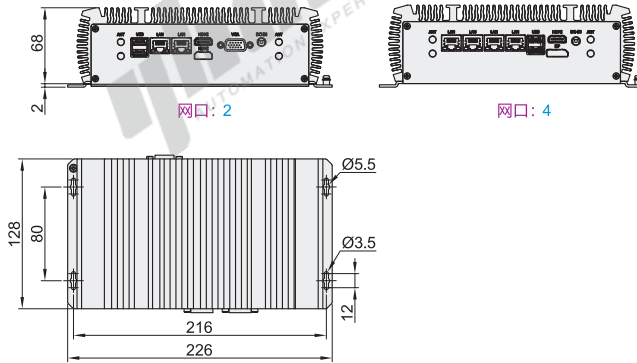


代码	类型	
ZJA44	工业电脑	机箱式整机

特点:

- 全铝合金结构, 无风扇设计;
- 支持1个mSATA3.0插槽(长卡), 一个2.5寸硬盘位;
- 支持2个COM口;
- 支持AC200~240V转DC12V电压输入。



代码	型号	内存	硬盘	网口	串口
ZJA44	J1900	4G 8G	128G	2	2
			256G		4
			512G		2
			128G		4
			4G		2
			8G		4
	J4125	4G 8G 16G	256G	2	2
			512G		4
			128G		2
	i3-5200U	4G 8G	128G	2	2
			256G		4
			512G		4
i5-4300U	4G 8G	128G	2	2	
		256G		4	
		512G		4	



代码	中央处理器	内存	硬盘	网口	串口
ZJA44	J1900	4G 8G	128G 256G	2	2 4

ZJA44—J1900—4G—128G—2—2

需要其它配置, 请另行询价。

技术参数

	J1900	J4125	i3-5200U	i5-4300U
中央处理器	Intel Celeron J1900 (4核心4线程, 功耗10W)	Intel Celeron J4125 (4核心4线程, 功耗10W)	Intel Core i3-5200U (2核心4线程, 功耗7.5~15W)	Intel Core i5-4300U (2核心4线程, 功耗15W)
芯片组	基于Intel J1900芯片组	基于Intel J4125芯片组	基于Intel i3-5200U芯片组	基于Intel i5-4300U芯片组
核心类型	Products formerly Bay Trail	Products formerly Gemini Lake Refresh	Products formerly Haswell	
内存	1×SO-DIMM内存插槽,支持单通道1600MHz,DDR3内存,最大支持8GB	1×SO-DIMM插槽,支持单通道2400MHz,DDR4内存,最大支持16GB	1×SO-DIMM内存插槽,支持单通道1600MHz DDR3内存,最大支持8GB	
BIOS	AMI EFI BIOS			
显示芯片	集成Intel HD Graphics核心显卡	集成Intel®UHD Graphics 600核心显卡	集成Intel HD Graphics核心显卡	
显示接口	1个VGA接口, 1个HDMI高清显示接口			
前面板I/O端口	1个电源开关按键(含电源指示灯) 4个USB2.0 2个COM口(COM1/COM2支持RS232/485) 1个硬盘指示灯 1×Line out和MIC二合一接口	1个电源开关按键(含电源指示灯) 4个USB3.0 2个COM口(COM1/COM2支持RS232/485)可选4COM 1个硬盘指示灯 1×Line out和MIC二合一接口	1个电源开关按键(含电源指示灯) 4个USB3.0 2个COM口(COM1/COM2支持RS232/485) 1个硬盘指示灯 1×Line out和MIC二合一接口	
后面板I/O端口	1个USB3.0, 1个USB2.0, 2个Realtek千兆网口, 1个HDMI口, 1个VGA接口, 1个DC电源接口(12V)			
扩展插槽	1×Mini-PCIe插槽(半卡和长卡都支持), 支持WIFI/4G模块			
网络接口	板载2个Realtek 10/100/1000Mb自适应网卡, 采用Realtek RTL8111H网卡芯片			
存储接口	支持1个mSATA3.0插槽(长卡), 1个2.5寸硬盘位			
输入电压	支持AC200~240V转DC12V电压输入			
其他功能	通电开机, 网络唤醒, PXE启动, 看门狗(0~255级)			
工作温度/湿度	工作温度: 0°C~60°C; 存储温度: -20°C~85°C; 工作湿度: 5%~95%, 无凝霜			
OS	支持Win10/Win11/Linux			
机箱尺寸	226×128×70mm			
整机重量	1.6kg(不含配件)/2.2kg(含配件包材)			
包装尺寸	280×216×85mm			