

# 包胶凸轮轴承随动器

## 圆柱型/球面型 内六角孔形

代码	类型	材质			衬层 硬度	使用 环境温度
		衬层	随动器	油嘴		
BPY01	进口型	聚氨酯	圆柱型	SUJ2	肖氏A90	-20°C~80°C
BPY05					肖氏A70	
BPY02					肖氏A50	
BPY03			球面型	SUJ2	肖氏A90	
BPY06					肖氏A70	
BPY04					肖氏A50	
BPY11	球面型	SUS440C	不锈钢	肖氏A90		
BPY12				肖氏A90		

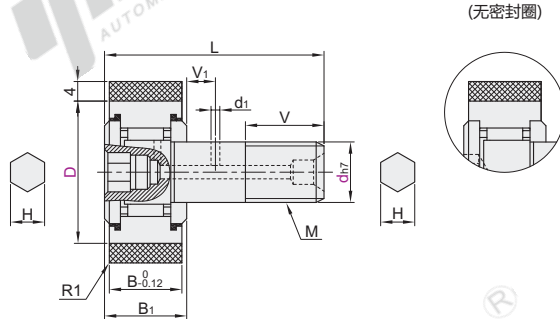


RoHS10 代码右侧带 ● 符合RoHS标准

不同批次产品包胶衬层可能存在色差。

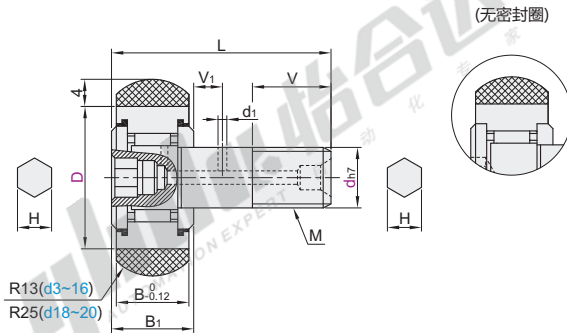
圆柱型

BPY01/02/03/04/05/06



球面型

BPY11/12



d3-d10没有加工润滑孔，不能补充润滑油。

不承诺品牌。



进口型

代码	型号	D	密封圈	M	B	B <sub>1</sub>	L	d <sub>1</sub>	V	V <sub>1</sub>	H		容许负载 (N)	容许转速(rpm)			重量 (g)		
											轴承钢	不锈钢		肖氏A90	肖氏A70	肖氏A50			
圆柱型 BPY01 BPY02 BPY03 BPY04 BPY05 BPY06	球面型 BPY11 BPY12	3	10	PP 带密封圈	M3×0.5	7	8	17	—	—	—	2	2	40	1560	1090	280	8	
		4	12		M4×0.7	8	9	20				2.5	3	58	1520	1060	270	9	
		5	13		M5×0.8	9	10	23				3	3	68	1500	1050	250	13	
		6	16		M6×1	11	12	28				4	4	90	1300	910	220	22	
		8	19		M8×1.25	11	12	32				4	4	95	1180	820	190	33	
	圆柱型 BPY01 BPY02 BPY03 BPY04 BPY05 BPY06	球面型 BPY11 BPY12	10	22	— 无密封圈	M10×1.25	12	13	36	3	6	8	5	5	110	1060	740	170	50
			12	30		M12×1.5	14	15	40				6	6	120	930	650	150	66
			16	35		M16×1.5	18	19.5	52				6	6	140	830	580	140	103
			18	40		M18×1.5	20	21.5	58				8	8	150	800	560	130	113
			20	52		M20×1.5	24	25.5	66				8	8	200	740	520	120	181
														260	673	470	110	198	



型号		密封圈
代码	d D	
BPY01	5 13	PP(带密封圈)
BPY02	6 16	—(无密封圈)

BPY01—d5—D13—PP



数量	1~9	10~
优惠价	100%	另行报价

交货期
5