

模块配件

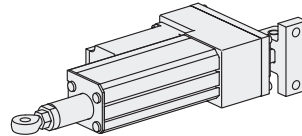
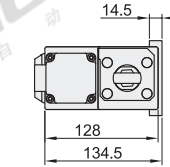
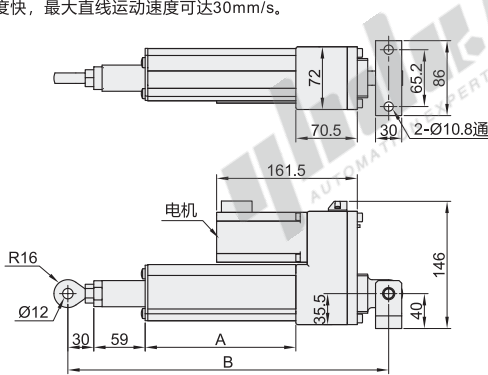
纠偏执行器/纠偏导正架

纠偏执行器

代码	类型	功能
ZLC15	纠偏执行器	纠偏控制

特点

- 采用伺服电机和精密滚珠丝杠，将旋转运动转化为直线运动；
- 响应速度快，最大直线运动速度可达30mm/s。



型号	纠偏执行器推力 (N)		行程 (mm)	A	B
ZLC15	E (步进电机)	3000	30	132	315
			50	172	370
			75	222	450
			100	272	520

技术参数

电机类型	步进电机
最大运动速度	30mm/s
运动精度	0.02mm
参数保存时间	> 10年
电源	24V DC (18V DC ~ 28V DC), 6A
功耗	200W
通讯接口	CAN2.0
工作环境	温度 -10°C ~ +60°C, 湿度 < 95% 无(水汽)凝结



请按图示订货

型号	电机类型	纠偏执行器推力 (N)	行程 (mm)
ZLC15	E	3000	30 50

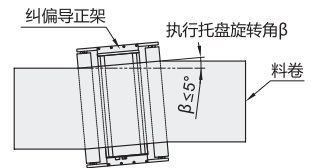
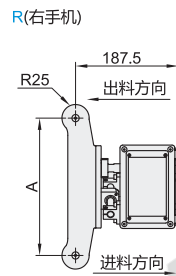
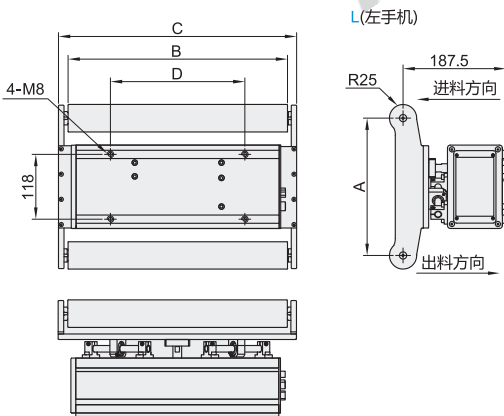
ZLC15—E—3000—50

纠偏导正架

代码	类型	功能
ZLC17	纠偏导正架	张力纠偏控制

特点

- 一体化中间纠偏导正架，用于材料行进间导正；
- 根据不同类型卷材，可选用超声波或光电传感器；
- 最大行程±25mm，最大纠偏角度±5度；
- 可根据需求定制不同导辊长度和辊间距产品。



型号	最大材料宽度 (mm)	导辊直径 (mm)	进料方向	辊轴表面处理	A	B	C	D	
ZLC17	E (步进电机)	250 300 350	50	L (左手机) R (右手机)	A (银色氧化) B (茶色氧化)	200	300	334	180
						350	350	384	215
						400	434	245	

技术参数

最大材料宽度 (mm)	250	300	350
导辊长度 (mm)	300	350	400
导辊直径 (mm)	50	50	50
导辊间距 (mm)	200	200	200
执行托盘旋转角β	< ±5°		
最大张力 (N)	1200		
最大速度 (mm/min)	40		
电源	24V DC (18V DC ~ 28V DC), 6A		
人机界面	4.3寸 TFT 彩色触摸显示屏		



请按图示订货

型号	电机类型	最大材料宽度 (mm)	导辊直径 (mm)	进料方向	辊轴表面处理
ZLC17	E	250 300	50	L R	A B

ZLC17—E—250—50—L—A