

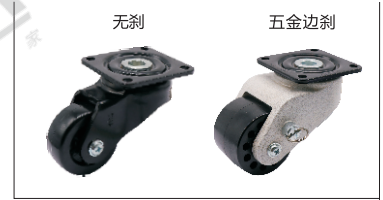
# 工业脚轮

## 平底活动型

容许载荷140~800kg

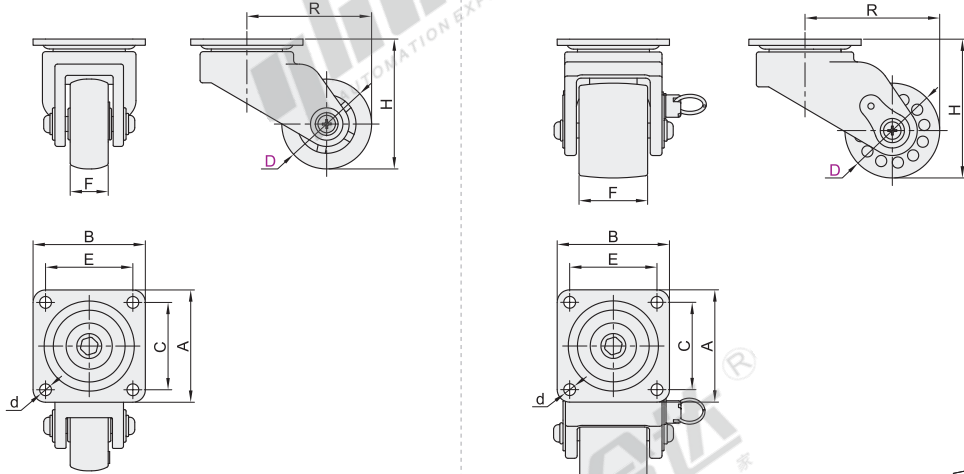
脚轮

代码	支架				轮部			
	类型	材质	表面处理	刹车类型	代号	材质	颜色	轴承
CEL34	平底活动型	SPCC	黑色电泳	—	DA	PA	黑色	深沟球轴承
CEL32		铝合金	白色喷涂	—	DE	PA	黑色	—
CEL33				五金边刹				



无刹  
CEL32/34

五金边刹  
CEL33



视角标准：第一视角

型号		轮部代号	H	F	A	B	C	E	d	R	容许载荷 (Kg)	参考重量 (Kg)
代码	D											
CEL34	50	DE	75	22	73	73	58	58	7	73	140	0.47
	72	DE	105.2	31	90	90	70	70	9.5	100	470	1.25
	76	DA	111.4	55						108	670	1.59

型号		轮部代号	H	F	A	B	C	E	d	R	容许载荷 (Kg)	参考重量 (Kg)
代码	D											
CEL32	50	DE	73.3	22	73	73	58	58	7	73	150	0.55
	72	DE	103.5	31						100	600	1.06
	76	DA	110	55	90	90	70	70	9.5	108	800	1.45
CEL33												1.48

请按图示订货

型号		轮部代号
代码	D	
CEL32	50	DE
	72	DE
	76	DA

CEL32—D72—DE

● 优惠价  
数量 1~9 10~  
价格 100% 另行报价  
未税价(元)

交货期  
9

