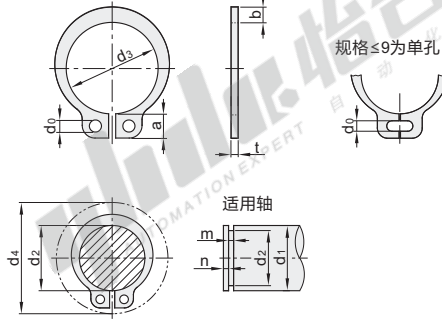


代码	类型	材质	硬度	表面处理
TAS01	C型	弹簧钢	44~53HRC	ACP(磷酸盐皮膜)



① 本产品适用标准: JIS B 2804-2001
 ② d4: 将挡圈嵌入d1时的最大外周直径(间隙外径).

视角标准: 第一视角

型号	规格	挡圈					参考	适用轴(参考)						
		d ₃	t	b(约)	a(约)	d ₀ (min)		d ₄	d ₁	d ₂	m	n(min)		
TAS01	4	3.7	+0.04	0.4	±0.03	0.9	2.2	0.8	9	4	3.8	0	0.5	0.3
	5	4.7	-0.15	0.6		1.1	2.4		10.5	5	4.8	-0.04	0.7	
	6	5.6		0.7	±0.04	1.3	2.8		12	6	5.7		0.8	0.5
	7	6.5	+0.06			1.4			14	7	6.7			
	8	7.4	-0.2	0.8		1.6	3	1	15	8	7.6	0	0.9	
	9	8.4				1.8	3.2		16	9	8.6	-0.06		0.6
	10	9.3					3		17	10	9.6	-0.09		
	11	10.2	±0.15			2	3.1	1.2	18	11	10.5			
	12	11.1		1	±0.05	2.1	3.2	1.5	19	12	11.5		1.15	
	13	12					3.3		20	13	12.4			
	14	12.9					3.4		22	14	13.4			
	15	13.8					3.5		23	15	14.3	0		
	16	14.7	±0.18			2.2	3.6	1.7	24	16	15.2	-0.11		1.5
	17	15.7					3.7		25	17	16.2			
	18	16.5				2.6	3.8		26	18	17			
19	17.5					3.9		27	19	18				
20	18.5					4		28	20	19				
21	19.5				2.7	4		30	21	20				
22	20.5		1.2			4.1		31	22	21		1.35		
23	21.4				2.9	4.5		32.5	23	22				
24	22.2					4.2		33	24	22.9				
25	23.2				3.1	4.3	2	34	25	23.9	0		1.7	
26	24.2	±0.2		±0.06		4.4		35	26	24.9	-0.21			
27	25					3.3		36	27	25.8			1.8	
28	25.9				3.1	4.6		38	28	26.6				
29	26.9					4.7		39	29	27.6			2.1	
30	27.9		1.5		3.5	4.8		40	30	28.6		±0.14		
32	29.6					5		43	32	30.3		1.65		
34	31.5					5.3		45	34	32.3			2.6	
35	32.2				4			46	35	33				
36	33.2	±0.25				5.4		47	36	34			3	
38	35.2					5.6		50	38	36				
40	37				4.5	5.8		53	40	38	0			
42	38.5		1.75			6.2		55	42	39.5	-0.25	1.9		
45	41.5				4.8	6.3		58	45	42.5				
47	43.4	±0.4		±0.07	5	6.6		61	47	44.5			3.8	
48	44.5				4.8	6.5		62	48	45.5				
50	45.8					6.7		64	50	47				
52	47.8				5	6.8		66	52	49				
55	50.8		2			7		70	55	52		2.2		
58	53.8				5.5	7.1		73	58	55				
60	55.8					7.2		75	60	57			4.5	
65	60.8					7.4		81	65	62	0			
68	63.5	±0.45			6.4	7.8		84	68	65	-0.3			
70	65.5		2.5	±0.08		7.8		86	70	67		2.7		
75	70.5				7	7.9		92	75	72				
80	74.5				7.4	8.2		97	80	76.5				
85	79.5					8.4		103	85	81.5				
90	84.5		3		8	8.7		108	90	86.5	0	3.2	5.3	
100	94.5				9	9.5	3	119	100	96.5	-0.35			
110	103	±0.55		±0.09	9.5	10		131	110	106	0	±0.18		
120	113				10.3	10.9		143	120	116	-0.54		6	
130	123		4		11	11.5		154	130	126	0	4.2		
150	142	+0.63 -1.26			11.6	12.3	3.5	175	150	145	-0.63	±0.2	7.5	



型号	代码	规格
TAS01-5	(AS0)	4 5



● 优惠价
 数量 1~99 100~
 价格 100% 另行报价



交货期
 7