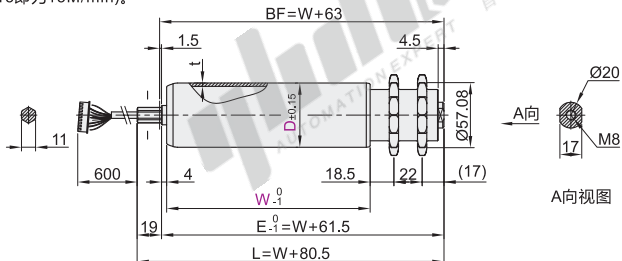


直流型电动滚筒

标准型 双链轮型

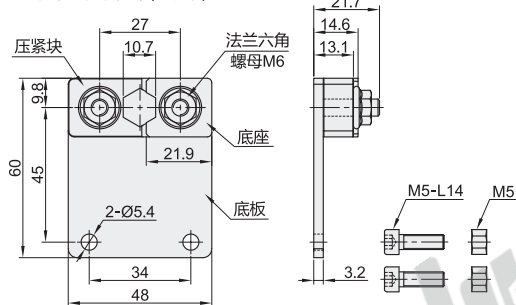
代码	类型	安装方式	材质	表面处理	
QCG41	双链轮型 (08B14T)	标准型	内螺纹型	低碳钢	镀锌
QCG42					镀硬铬
QCG51					—

- ① 本产品为直流型电动滚筒，功率为40W。
- ② 额定电源输入：24V，如需48V请备注(允许电压范围20~28V/40~60V)。
- ③ 可支持NPN或PNP接入。
- ④ 速度代码(例15即为15M/min)。



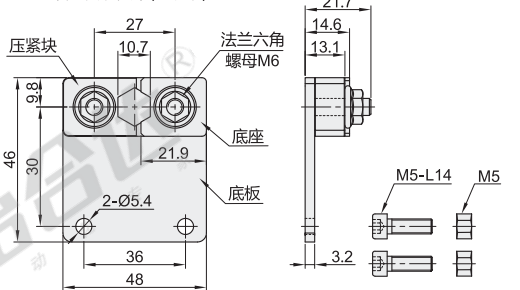
④ 支架选择

1: 标准型安装支架(电缆端)



- ① 拧紧扭矩(M6): 8-10N.m
- 拧紧扭矩(M5): 2.3-3.5N.m

2: 紧凑型安装支架(电缆端)



- ① 拧紧扭矩(M6): 8-10N.m
- 拧紧扭矩(M5): 2.3-3.5N.m

视角标准: 第一视角

代码	型号	速度代码	W	D	电缆端 安装支架	驱动卡	t	BF	E	L
QCG41 QCG42 QCG51		15 20 25	275~1000	50	1(标准型) 2(紧凑型)	A	1.5	W+63	W+61.5	W+80.5
		35 45	245~1000							

① 驱动卡详细尺寸及参数见电动滚筒产品简介P2178-2179。

④ 重量参考表(单位: KG)

速度代码	W(滚筒长度)							
	300	400	500	600	700	800	900	1000
15 20 25	2	2.2	2.4	2.5	2.7	2.9	3	3.2
35 45	1.8	2	2.2	2.4	2.5	2.7	2.9	3

① 以上的重量都是近似值。

④ 静态负载能力(单位: KG)

滚筒长度	300	400	500	600	700	800	900	1000
静态负载能力	80	70	60	55	50	45	40	35

① 以上的静态负载能力都是近似值。



代码	型号	速度代码	W	D	电缆端 安装支架	驱动卡
QCG41		15 20 25	275~1000	50	1(标准型) 2(紧凑型)	A
QCG42		35 45	245~1000			

QCG45-15-W275-D50-1-A

④ 可选加工

代码	型号	速度代码	W	D	电缆端 安装支架	驱动卡	可选加工 代码
QCG41		15 20 25	275~1000	50	1(标准型) 2(紧凑型)	A	LN(LN... BB...
QCG42		35 45	245~1000				

QCG41-15-W275-D50-1-A-LN1000



代码	技术说明	
LN()	变更电缆线长度	选型方法 LN1000 有1000、1500 两种长度可选择
LG	变更电缆线接头	选型方法 LG 电缆线长度1000
BB BX BC BN BD BK BQ	增加包胶	选型方法 BB BB 3mm 天然橡胶(黑) BX 5mm 天然橡胶(黑) BC 3mm PU(黑) BN 5mm PU(黑) BD 3mm 丁腈橡胶(黑) BK 5mm 丁腈橡胶(黑) BQ 2mm PVC软胶(灰)

① 可选加工(增加包胶)仅适用QCG41。