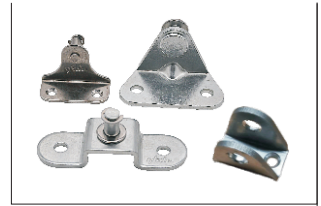


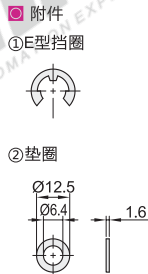
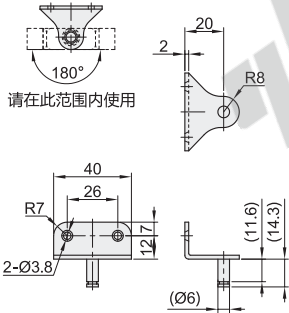
氮气弹簧安装用支架

头部安装限定型用

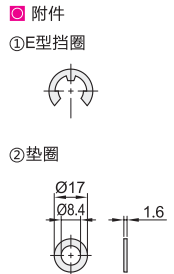
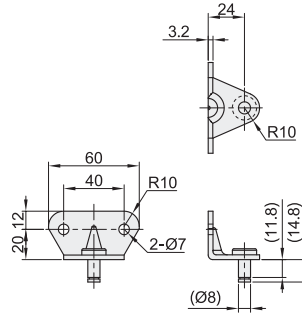
代码	类型	材质				表面处理
		支架	销	垫圈	挡圈	
FHJ21	氮气弹簧 安装用支架	SUS430	碳钢	SPHC	SK5	铬酸盐光泽处理
FHJ22		SPHC	SWRCH	—	—	
FHJ26		SUS304	SUS304	—	SUS304	



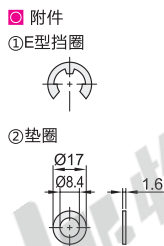
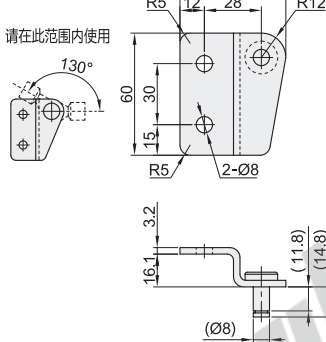
FHJ21
规格: 6A



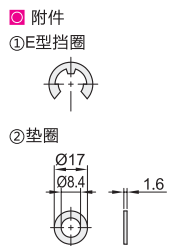
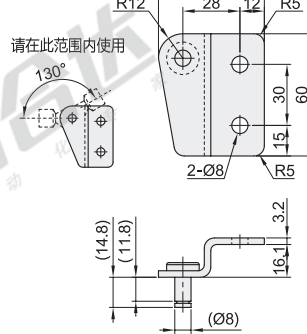
FHJ22
规格: 8A



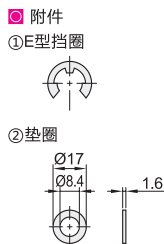
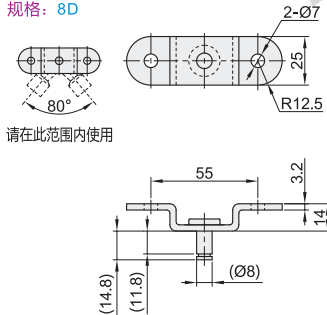
FHJ22
规格: 8C



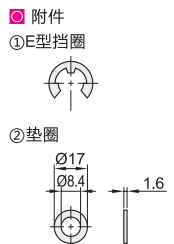
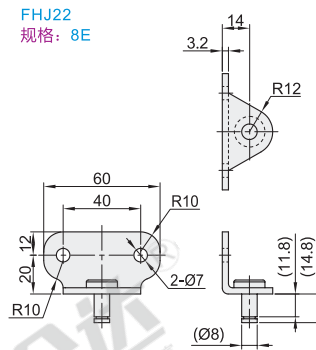
FHJ22
规格: 8B



FHJ22
规格: 8D

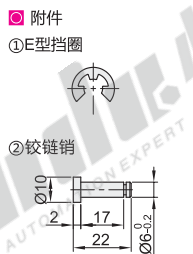
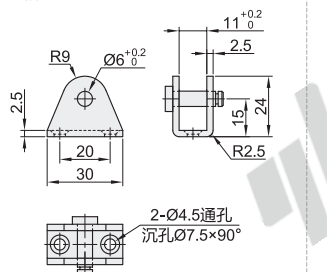


FHJ22
规格: 8E



视角标准: 第一视角

FHJ26
规格: 8F



型号		附件	重量 (g)
代码	规格		
FHJ22	6A		18
	8A		
	8B	1个垫圈	
	8C	1个挡圈	58
	8E		
FHJ26	8F	1个铰链销 1个挡圈	34

请按图示订货

型号	
代码	规格
FHJ22	6A
FHJ22	8A

FHJ21-6A

优惠价

数量	1~100	101~
价格	100%	另行报价

未标价(元)

交货期

3