

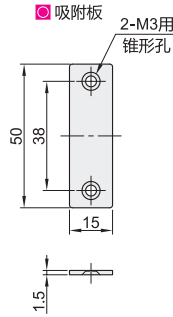
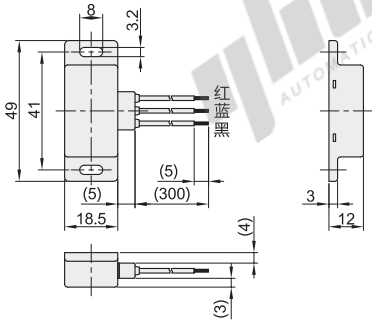
代码	类型		材质		颜色	适用 半导体行业
			外壳	吸附板		
HGE12	防水型	普通吸力	POM	SUS430	本色	是
HGE13			SUS304	SUS430	—	—

半导体
行业适用



- 特点:
- 采用树脂密封外壳, 可以抑制粉尘的产生。
 - 安装孔为长孔, 安装后可进行微调。
- 用途:
- 内置电器设备的箱体, 无尘室内的各种设备。

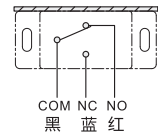
HGE12



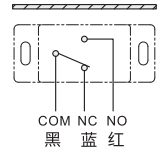
接点容量
AC125V 0.1A/DC12V 2A
DC24V 1A

接点构成

吸板吸附时



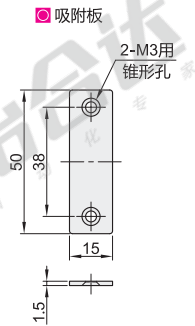
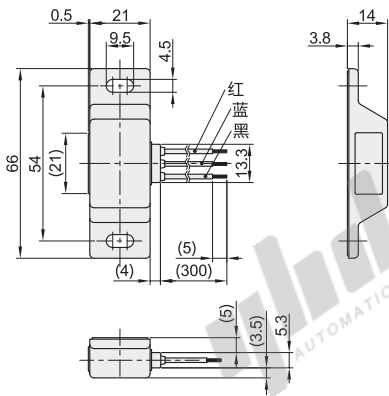
吸板未吸附时



额定
AC125V 0.1A(电阻负载)
DC12V 2A(电阻负载)

视角标准: 第一视角

HGE13



型号		吸引力 (kgf)	参考重量 (kg/pcs)
代码	规格		
HGE12	41	1.5	0.027
HGE13	54	1.6	0.028



型号	
代码	规格
HGE12	41
HGE13	54

HGE12-41



优惠价		
数量	1~9	10~
价格	100%	另行报价



交货期
1