

XY轴·燕尾槽式·薄型

齿轮齿条驱动型 中精度

手动位移台

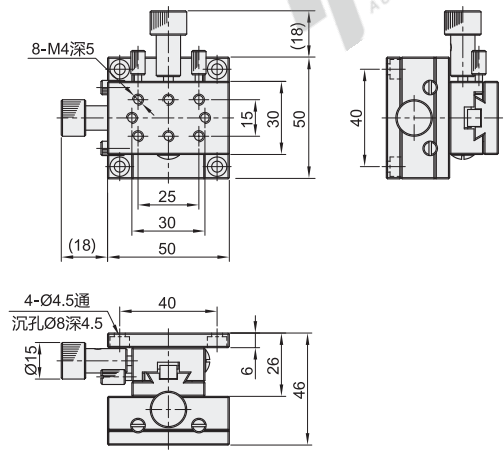


手动位移台

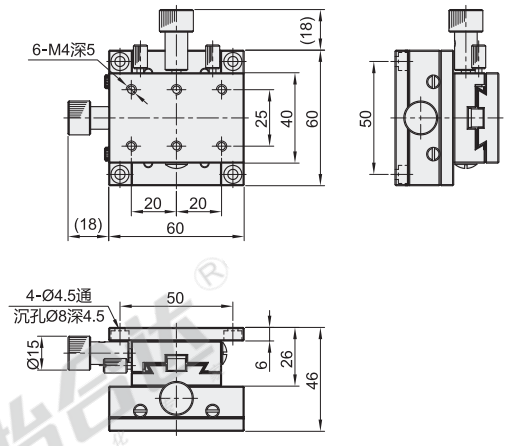
代码	类型	传动方向	材质		表面处理	
			主体	齿条		
E-EIL36	齿轮齿条驱动型	薄型	XY轴	铝合金	黄铜	黑色阳极氧化

- ① 安装于滑台底面或顶面的零件平面度不足时，可能无法发挥出产品应有的性能(平面度的参考标准：10μm以内)。
- ② 该产品的倒装负载、垂直负载和侧装负载一般为水平负载的1/3，实际负载与具体使用工况有关。
- ③ 耐负载数值仅为参考值，震动和负载有大力臂等工况不适合使用。
- ④ 使用方法：将锁紧旋钮松开后，调节驱动机构(微分头/进给丝杠)至目标位后拧紧锁紧旋钮。
- ⑤ 请注意，拧紧锁紧旋钮后禁止调节驱动机构(微分头/进给丝杠)或用手大力推动，由于驱动机构的驱动力远远大于锁紧旋钮产生的摩擦力，会导致台面偏移。

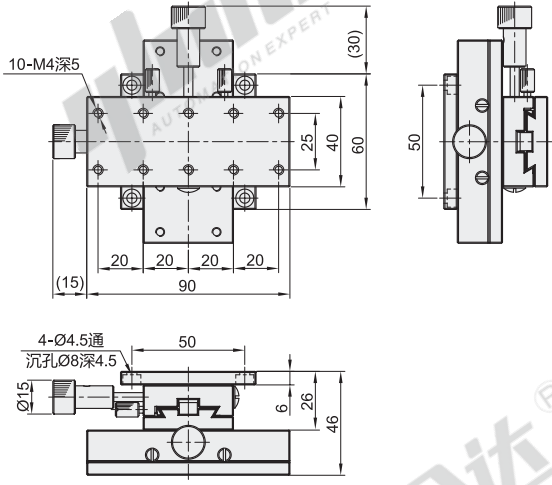
规格：50



规格：60



规格：90



视角标准：第一视角

型号	台面尺寸 (mm)	行程 (mm)	标尺刻度 最小读取量 (mm)	平行度 (μm)	旋钮旋转 1圈移动量 (mm)	水平耐负载 (N)	主体重量 (Kg)
E-EIL36	50	30×50	±15	0.1	80	18	14.7
	60	40×60	±21				0.56
	90	40×90	±35				24.5

请按图示订货

型号		台面尺寸 (mm)
代码	规格	
E-EIL36	50	30×50
	60	40×60

E-EIL36 — 50